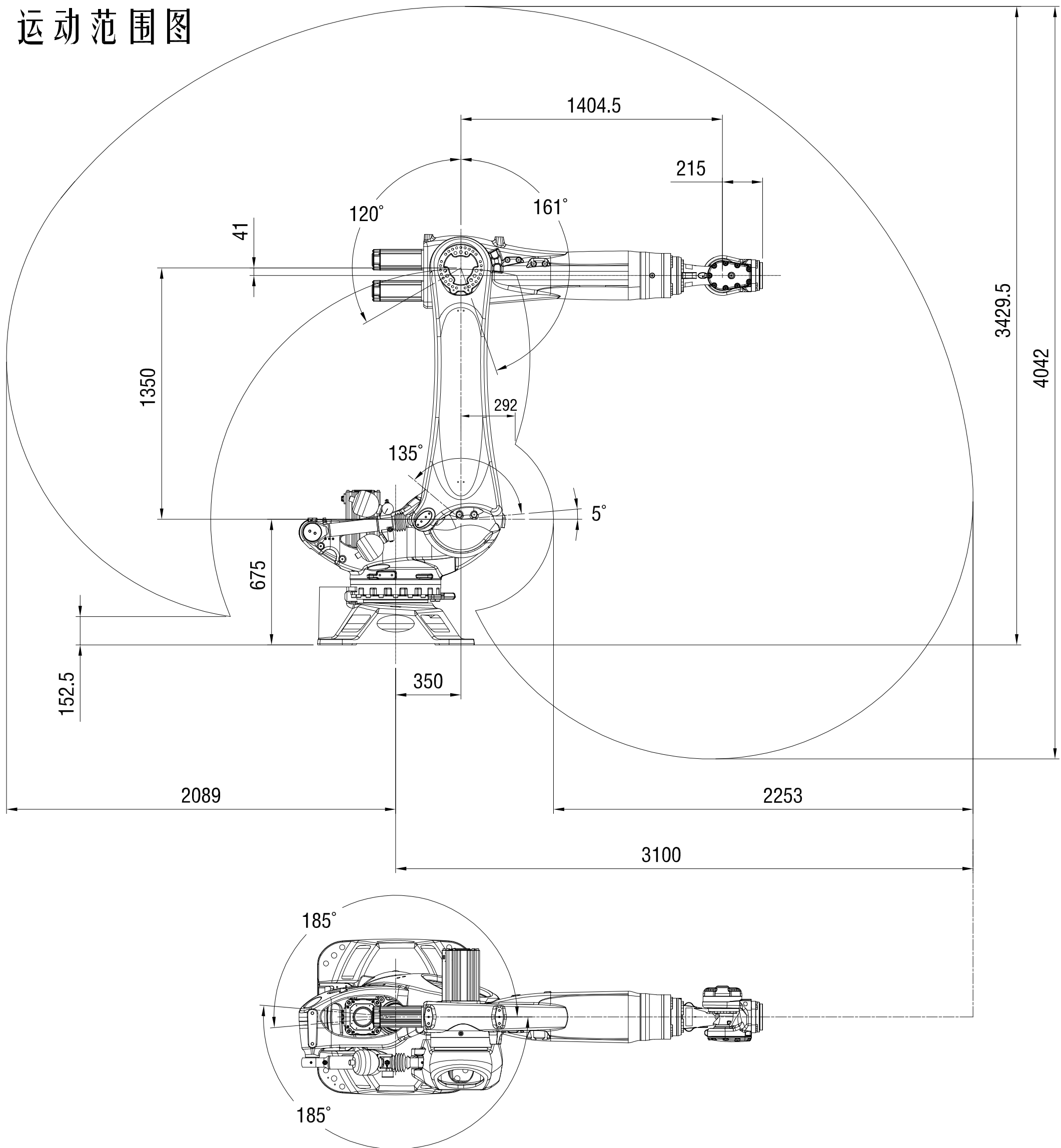
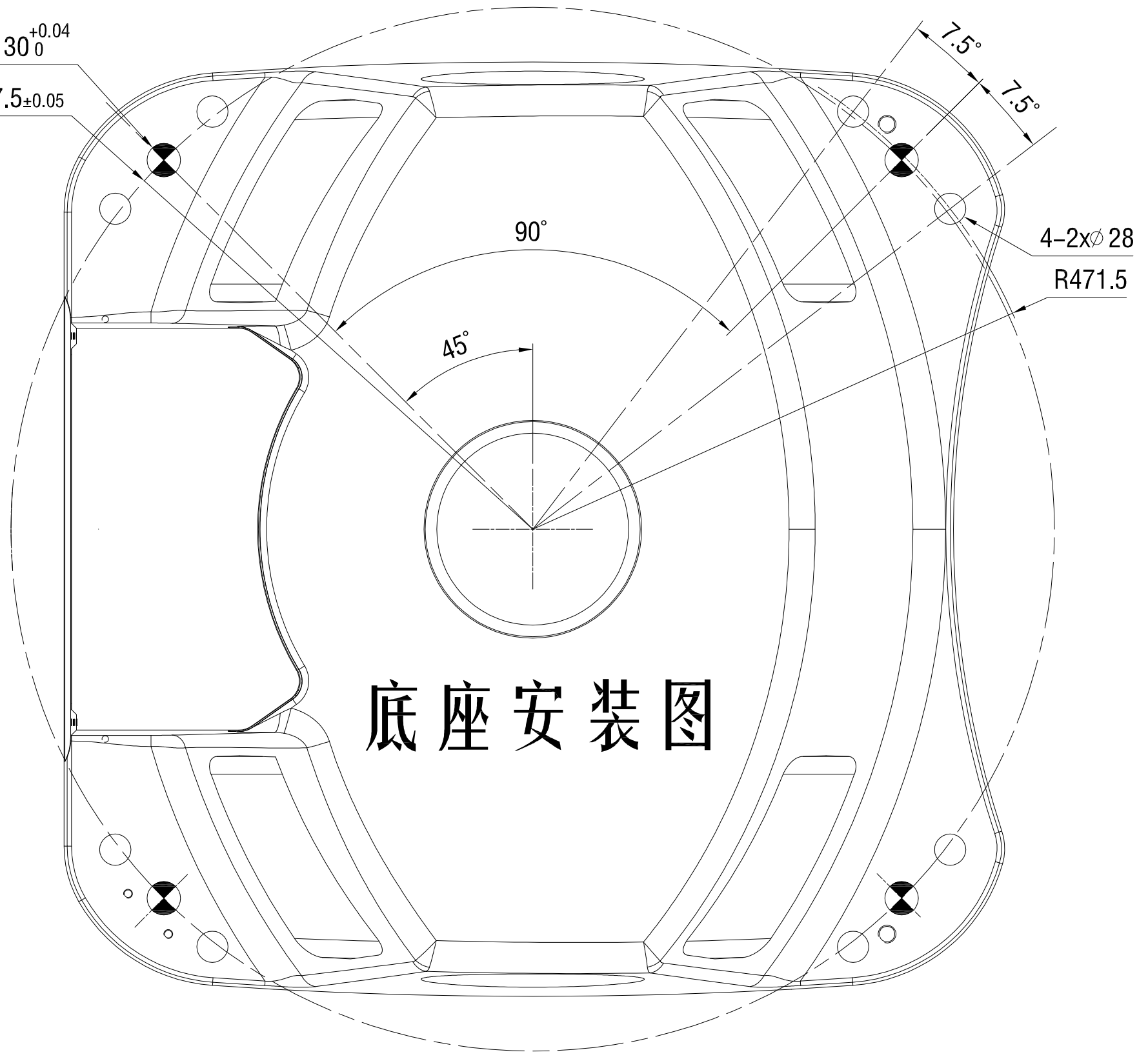


运动范围图



4- $\phi 30_{0}^{+0.04}$

R467.5 ± 0.05



底座安装图

末端安装图

