

烟台艾创机器人科技有限公司是烟台艾迪精密机械股份有限公司（股票代码：603638）的全资子公司。

专注于工业机器人、RV 减速机、电机电控、AGV 产品的自主研发、生产及销售，致力于为客户提供成套的工业机器人及集成应用等自动化解决方案。

艾创科技致力于提供一站式电动化产品与解决方案，公司聚焦伺服电机、新能源电机、永磁同步电机、控制器系统的研发、产业化制造和销售，产品已形成几大系列，广泛应用于工业机器人行业、工程机械行业（挖掘机、装载机、高空作业平台、矿用宽体车、叉车）、农业机械行业、无人清扫车及智能物流装备。



电机专利

200+

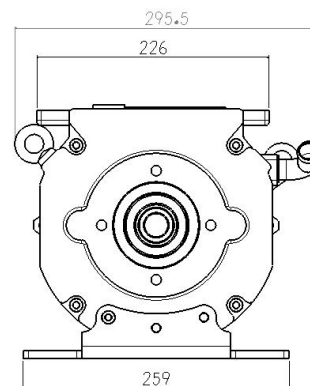
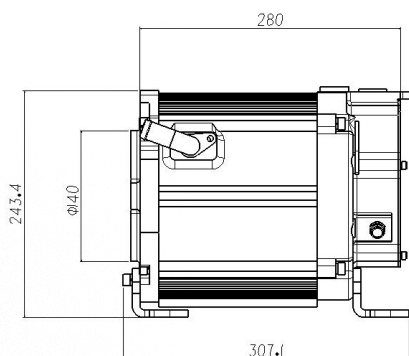
电机机型

50+

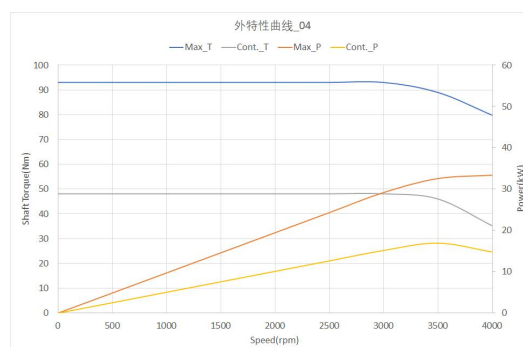
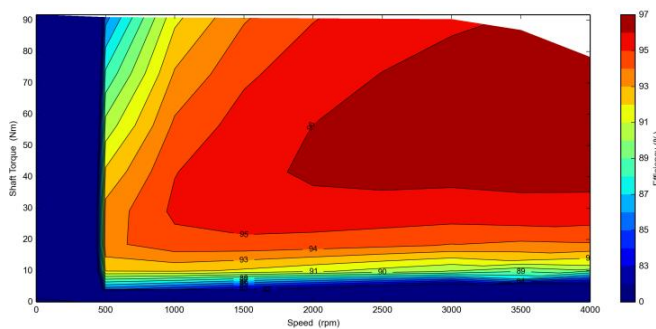


挖机电机

TZ180XB10

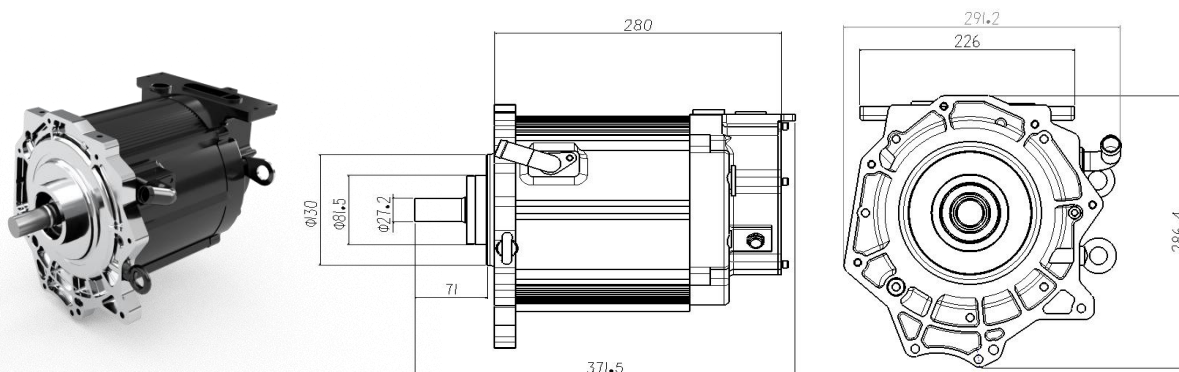


电机类型	TZ	型号	0004
连接方式	Y	冷却方式	自冷
额定电压 (VDC)	310	反电动势 (V peak)	52V/1000rpm
额定功率 (kW)	10	峰值功率 (kW)	20
额定扭矩 (N·m)	47.7	峰值扭矩 (N·m)	90
额定转速 (rpm)	2200	最高转速 (rpm)	4000
绝缘等级	H	防护等级	IP66
外形尺寸 (mm)	260*200*220	峰值电流 (Arms)	105
重量 (KG)	32	工作制	S9

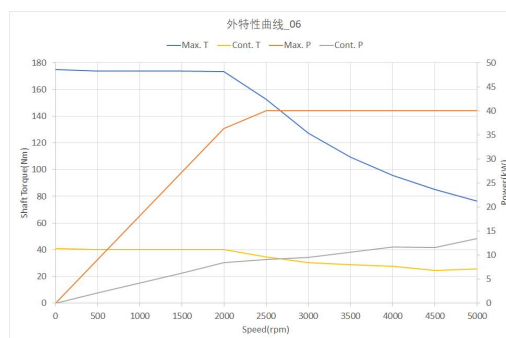
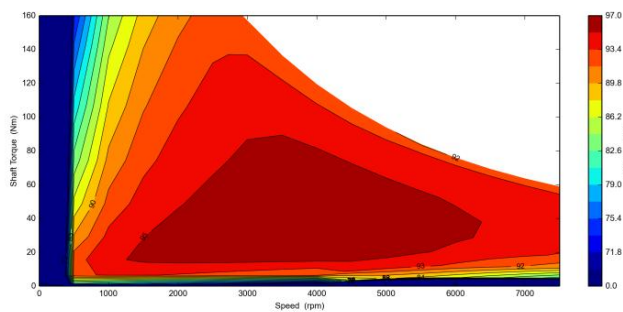


叉车电机

TZ180XQS12

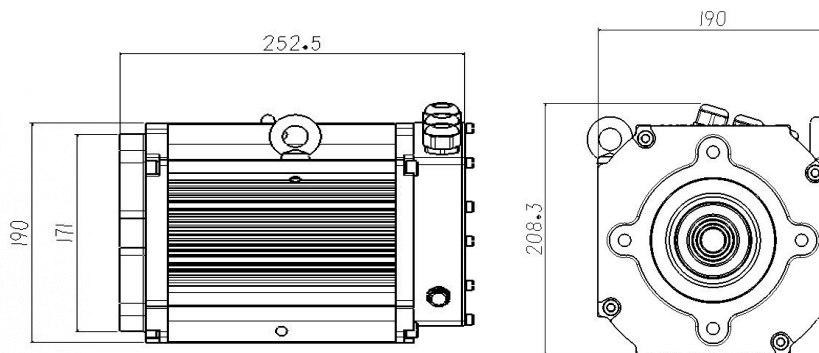
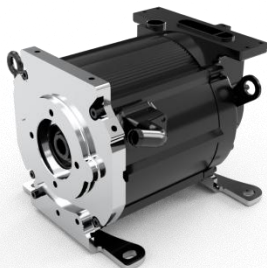


电机类型	TZ	型号	0006
连接方式	Y	冷却方式	水冷
额定电压 (VDC)	200	反电动势 (V peak)	29.8V/1000rpm
额定功率 (kW)	12	峰值功率 (kW)	30
额定扭矩 (N·m)	38.2	峰值扭矩 (N·m)	160
额定转速 (rpm)	3000	最高转速 (rpm)	7500
绝缘等级	H	防护等级	IP67
外形尺寸 (mm)	375*220*260	峰值电流 (Arms)	250
重量 (KG)	43	工作制	S2-60min

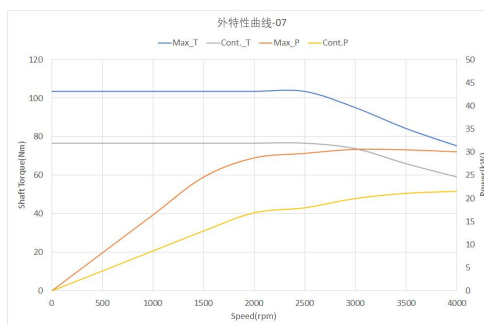
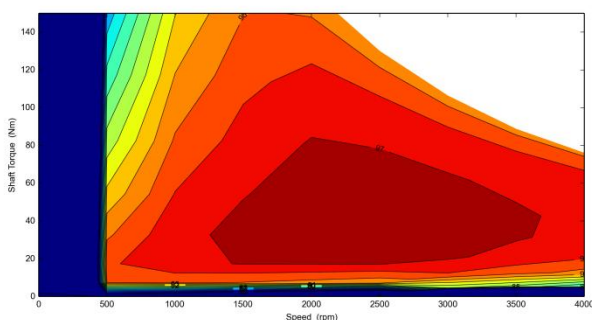


叉车电机

TZ180XBS17

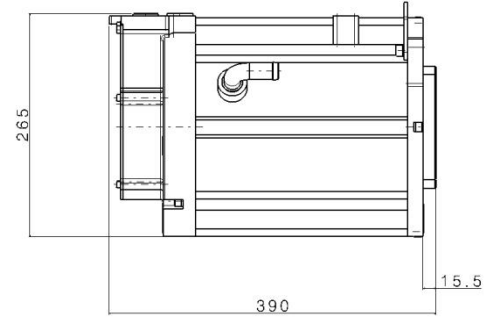
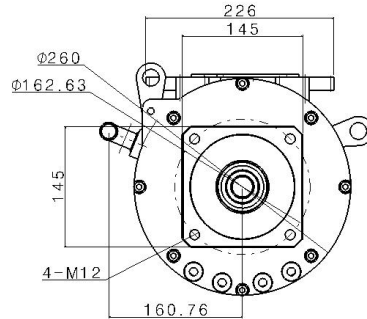


电机类型	TZ	型号	0007
连接方式	Y	冷却方式	水冷
额定电压 (VDC)	200	反电动势 (V peak)	32V/1000rpm
额定功率 (kW)	17	峰值功率 (kW)	21
额定扭矩 (N·m)	78.1	峰值扭矩 (N·m)	105
额定转速 (rpm)	2079	最高转速 (rpm)	4000
绝缘等级	H	防护等级	IP67
外形尺寸 (mm)	310*230*250	峰值电流 (Arms)	170
重量 (KG)	43	工作制	S3-15%

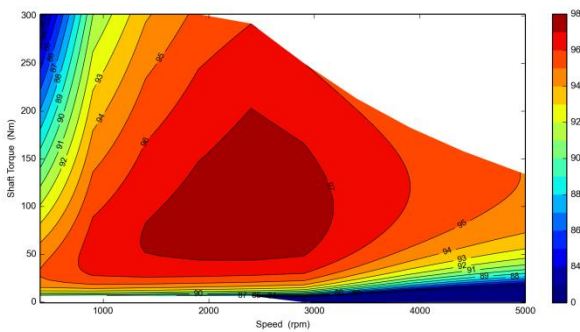


装载机电机

TZ210XBS30

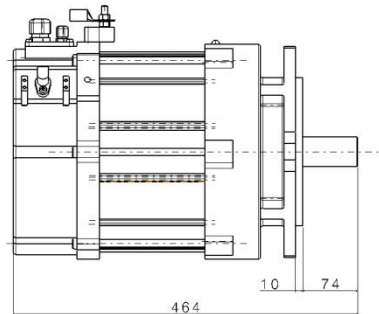
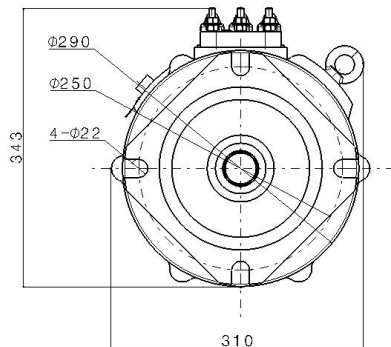


电机类型	TZ	型号	0011-B
连接方式	Y	冷却方式	水冷
额定电压 (VDC)	350	反电动势 (V peak)	90V/1000rpm
额定功率 (kW)	30	峰值功率 (kW)	60
额定扭矩 (N·m)	150	峰值扭矩 (N·m)	350
额定转速 (rpm)	2000	最高转速 (rpm)	5000
绝缘等级	H	防护等级	IP67
外形尺寸 (mm)	458*260*337	峰值电流 (Arms)	185
重量 (KG)	67.8	工作制	S9

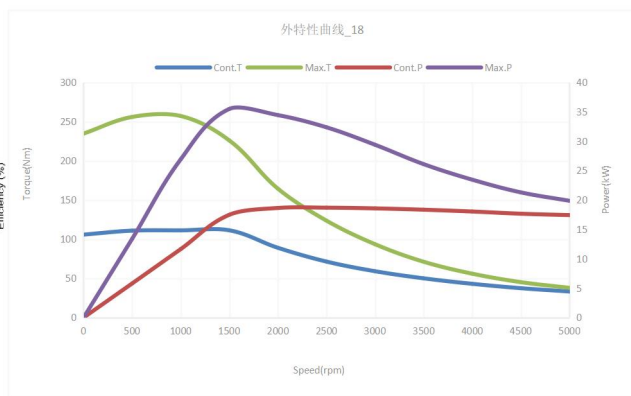
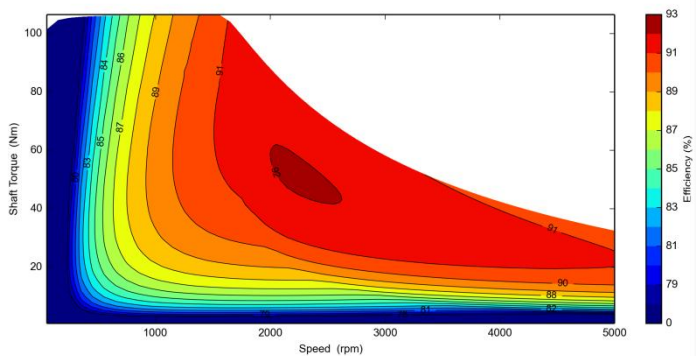


臂车电机

XYQD-18

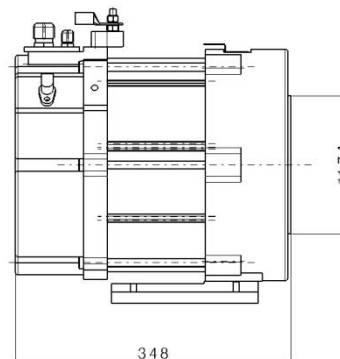
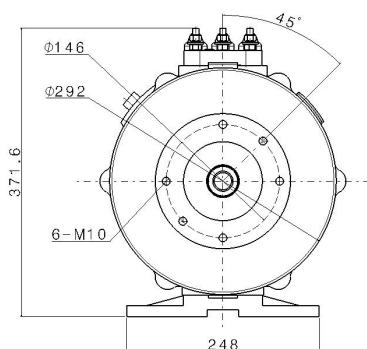


电机类型	XYQD	型号	18-A01
连接方式	Δ	冷却方式	自冷
额定电压 (VAC)	54	反电动势 (V peak)	/
额定功率 (kW)	18	峰值功率 (kW)	35
额定扭矩 (N · m)	53	峰值扭矩 (N · m)	160
额定转速 (rpm)	3243	最高转速 (rpm)	5000
绝缘等级	H	防护等级	IP54
外形尺寸 (mm)	343*310*464	峰值电流 (Arms)	500
重量 (KG)	108	工作制	S2-60min

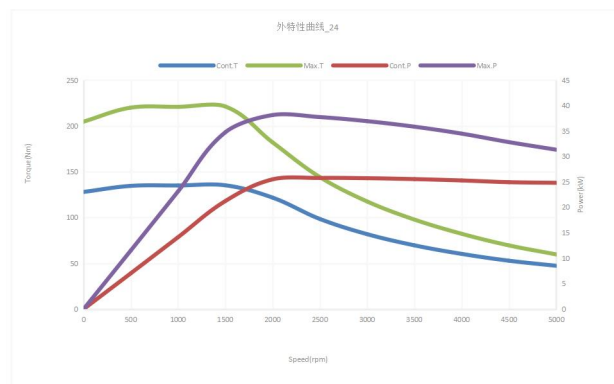
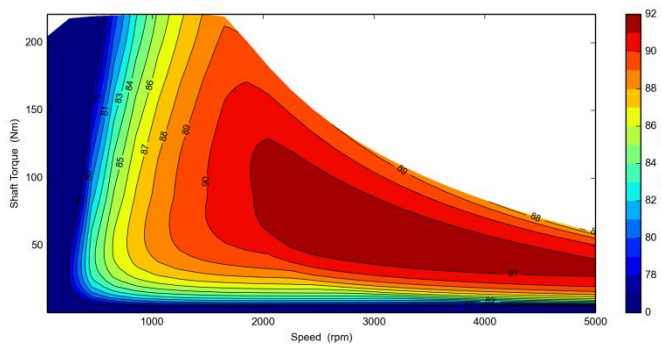


臂车电机

XYQD-24

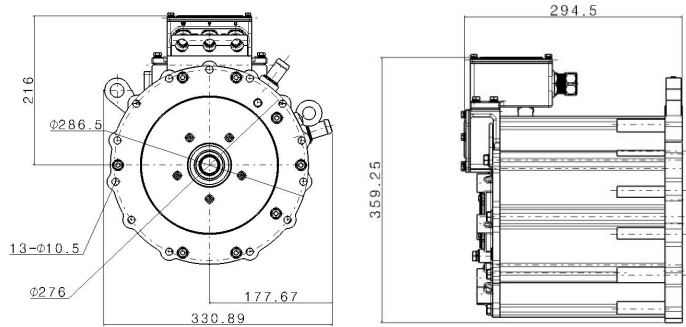


电机类型	XYQD	型号	24-A01
连接方式	Δ	冷却方式	自冷
额定电压 (VAC)	56	反电动势 (V peak)	/
额定功率 (kW)	24	峰值功率 (kW)	38
额定扭矩 (N·m)	106	峰值扭矩 (N·m)	320
额定转速 (rpm)	2150	最高转速 (rpm)	4000
绝缘等级	H	防护等级	IP54
外形尺寸 (mm)	371.6*318*348	峰值电流 (Arms)	490
重量 (KG)	115	工作制	S2-60min

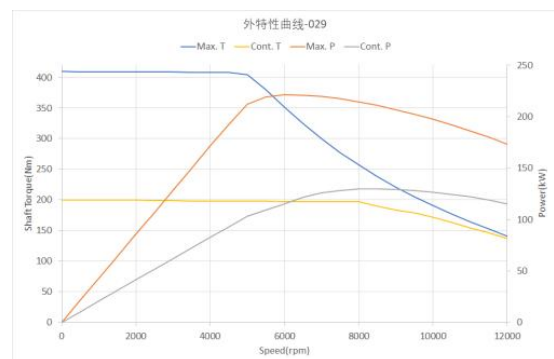
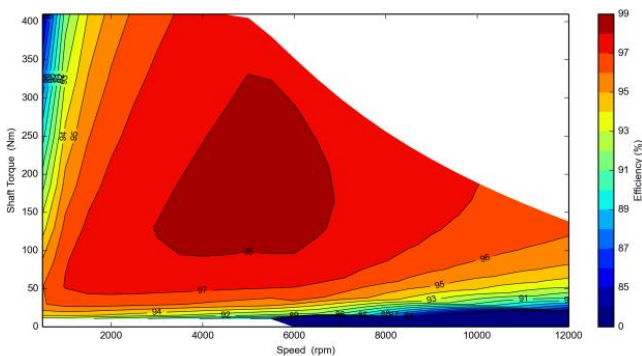


轻卡电机

TZ220XQS60

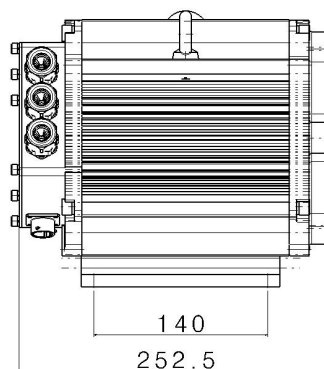
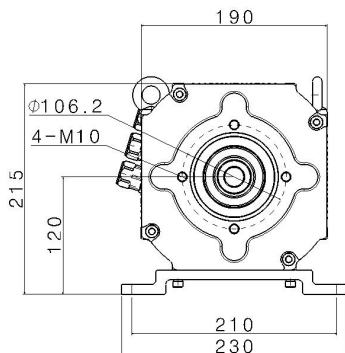
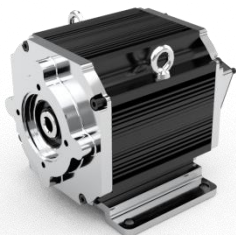


电机类型	TZ	型号	0029
连接方式	Y	冷却方式	水冷
额定电压 (VDC)	560	反电动势 (V peak)	63.6V/1000rpm
额定功率 (kW)	75	峰值功率 (kW)	155
额定扭矩 (N·m)	190	峰值扭矩 (N·m)	389
额定转速 (rpm)	3770	最高转速 (rpm)	12000
绝缘等级	H	防护等级	IP67
外形尺寸 (mm)	300*330*364	峰值电流 (Arms)	320
重量 (KG)	55	工作制	S9



拖拉机电机

TZ180XB6



电机类型	TZ	型号	0009
连接方式	Y	冷却方式	自冷
额定电压 (VDC)	350	反电动势 (V peak)	50V/1000rpm
额定功率 (kW)	6	峰值功率 (kW)	20
额定扭矩 (N·m)	26	峰值扭矩 (N·m)	90
额定转速 (rpm)	2200	最高转速 (rpm)	4000
绝缘等级	H	防护等级	IP68
外形尺寸 (mm)	259*230*215	峰值电流 (Arms)	105
重量 (KG)	34.4	工作制	S1

