
艾创机器人使用说明书

版本:

V1.01

适用型号:

AT30R1831A

此文献或节选只有在征得烟台艾创机器人科技有限公司明确同意的情况下才允许复制或对第三方开放。

除了本文献中说明的功能外，控制系统还可能具有其他功能。但是在新供货或进行维修时，无权要求烟台艾创机器人科技有限公司提供这些功能。

我们已就印刷品的内容与描述的硬件和软件内容是否一致进行了校对。但是不排除有不一致的情况，我们对此不承担责任。但是我们会定期校对印刷品的内容，并在之后的版本中作必要的更改。

我们保留在不影响功能的情况下进行技术更改的权利。

请确保本说明书到达本产品的最终使用者手中

目录

| | |
|--------------------------|----|
| 第一章 引言..... | 1 |
| 1.1. 工业机器人文献..... | 1 |
| 1.2. 提示的图示..... | 1 |
| 第二章 对象和用途..... | 3 |
| 2.1. 目标群..... | 3 |
| 2.2. 使用规定..... | 3 |
| 第三章 产品说明..... | 5 |
| 3.1. 机器人说明..... | 5 |
| 3.2. 外形尺寸和可动范围..... | 8 |
| 第四章 技术数据..... | 9 |
| 4.1. 技术数据..... | 9 |
| 4.2. 轴参数..... | 10 |
| 第五章 安全..... | 11 |
| 5.1. 综述 | 11 |
| 5.1.1. 责任说明 | 11 |
| 5.1.2. 按规定使用工业机器人..... | 12 |
| 5.1.3. 运行说明 | 12 |
| 5.1.4. 概念说明 | 13 |
| 5.2. 相关人员..... | 14 |
| 5.3. 工作区域、防护区域及危险区域..... | 15 |
| 5.4. 安全措施..... | 16 |
| 5.4.1. 通用安全措施..... | 16 |
| 5.4.2. 运输..... | 17 |
| 5.4.3. 投入运行和重新投入运行..... | 18 |
| 5.4.4. 手动运行 | 19 |
| 5.4.5. 自动运行 | 21 |
| 5.4.6. 保养和维修..... | 21 |
| 第六章 安装..... | 23 |

| | |
|---------------------|----|
| 6.1. 设置安全栏..... | 23 |
| 6.2. 安装方法..... | 23 |
| 6.3. 安装场所及环境要求..... | 24 |
| 6.4. 机器人末端..... | 24 |
| 6.5. 关于防水防尘..... | 26 |
| 第七章 运输..... | 27 |

第一章 引言

1.1. 工业机器人文献

工业机器人文献由以下部分组成：

1. 机器人机械装置文献
2. 机器人控制系统文献
3. 系统软件操作指南
4. 选项及附件指南

1.2. 提示的图示

安全性：

这些说明是安全提示，必须遵守。



该提示表示，如果不采取预防措施，则很可能将导致死亡或严重的身体伤害。



该提示表示，如果不采取预防措施，则可能导致死亡或严重的身体伤害。



该提示表示，如果不采取预防措施，则可能导致轻微的身体伤害。



该提示表示，如果不采取预防措施，则可能导致财产损失。



该提示包含安全相关信息的说明或通用安全措施。
该提示不针对个别的危险或个别的预防措施。

此提示提醒您注意用于预防或消除紧急情况或故障的操作步骤：

安全须知

必须严格遵守用此提示所标记的操作步骤。

提示：

这些提示可使工作便利或提供进一步信息的说明。



用来使工作便利或提供进一步说明信息的提示。

第二章 对象和用途

2.1. 目标群

本文献面向具有下列知识的用户：

1. 机械制造方面的专业知识
2. 电气技术方面的专业知识
3. 机器人控制器的系统知识

2.2. 使用规定

使用规定：

该工业机器人用于焊接、搬运工具和装置，或运输部件或产品。

仅在符合规定的环境条件下才允许使用。

违规使用：

所有不符合规定的使用都属于违规使用并且均被禁止。例如：

1. 运输人员和动物
2. 用作攀升的辅助工具
3. 在允许的运行范围之外使用
4. 在有爆炸危险的环境中使用
5. 在室外使用

注意

改变机器人机构，例如打孔等，可导致部件损坏。这被视作不按规定使用，会导致失去保修和索赔资格。

注意

如果与技术数据中规定的工作条件不同或使用特殊功能或应用程序，则可能会导致提前磨损。必须与烟台艾创机器人科技有限公司协商。



机器人系统是整个系统的组成部分，只允许在符合认证的系统上运行。

第三章 产品说明

3.1. 机器人说明

概览：

艾创机器人采用6轴式节臂运动系统设计，其由下列主要组件构成：

1. 机器人腕部
2. 小臂
3. 电机座
4. 大臂
5. 转臂
6. 底座
7. 电气设备

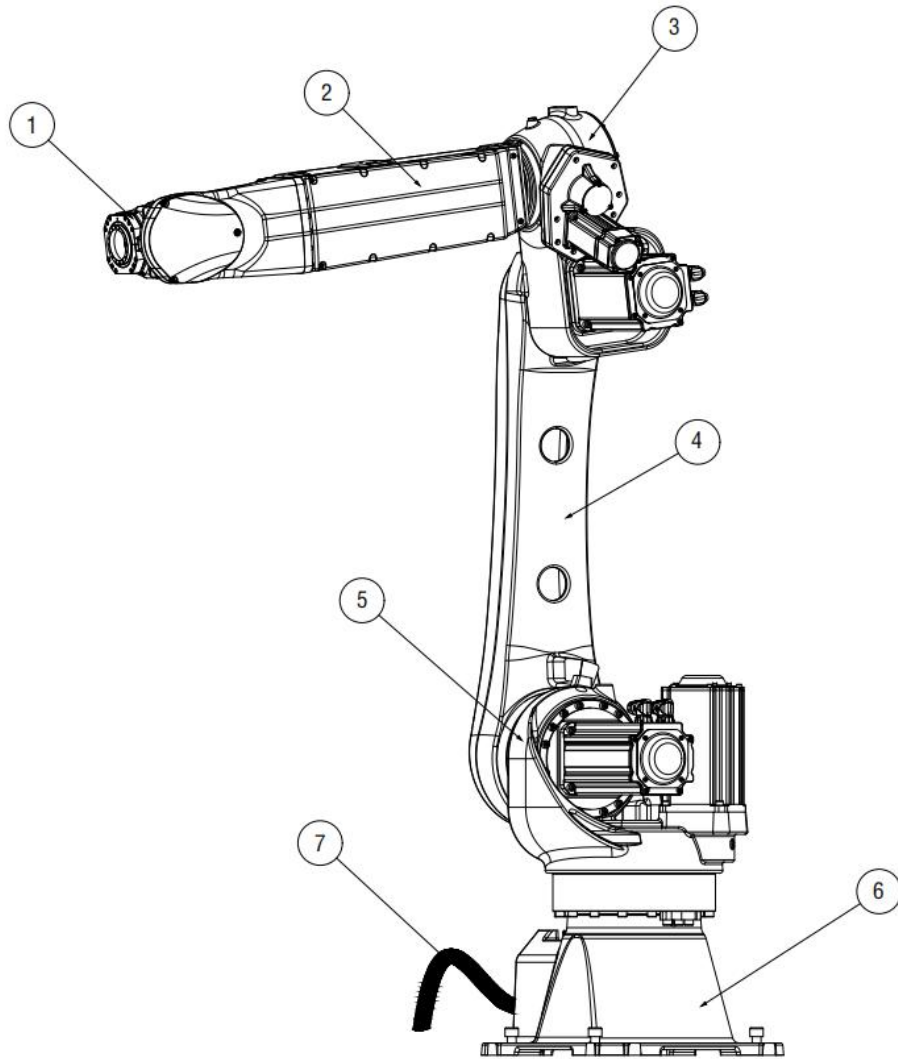


图3-1：机械手的主要部件

- | | |
|--------|---------|
| 1. 手腕 | 5. 转臂 |
| 2. 小臂 | 6. 底座 |
| 3. 电机座 | 7. 电气设备 |
| 4. 大臂 | |

机器人腕部：

机器人配有一个单轴式腕部。机器人腕部包括轴5和轴6。机器人腕部有一个连接法兰（节圆为64mm）。

机器人腕部通过附加措施可以满足在温度、灰尘和腐蚀的抗耐度方面达到更高的要求。机器人的腕部满足IP65的要求。

小臂：

小臂是连接机器人腕部和电机座的组件，用于固定轴5、轴6电机，由轴4电机来驱动。

电机座：

电机座是位于小臂和大臂之间的组件，用于固定轴3、轴4电机。电机座由轴3电机来驱动，允许的最大摆角采用机械方式用限位块加以限制。

大臂：

大臂是位于转臂和电机座之间的组件。

转臂：

转臂固定了轴1和轴2的电机，并执行轴1的旋转运动。转臂通过轴1的传动装置与底座用螺栓固定住，并由转臂上的电机驱动。

底座：

底座是机器人的基座，用螺栓与地基固定。插口和电气设备被固定在底座上，因此底座是电机电缆和数据线的接口。

电气设备：

电气设备包括用于轴1至轴6电机的所有电机电缆和控制电缆。所有接口均采用插头结构，可以用来快速、安全地更换电机。

3.2. 外形尺寸和可动范围

AT30R1831A机器人的外形尺寸及运动范围如下所示。

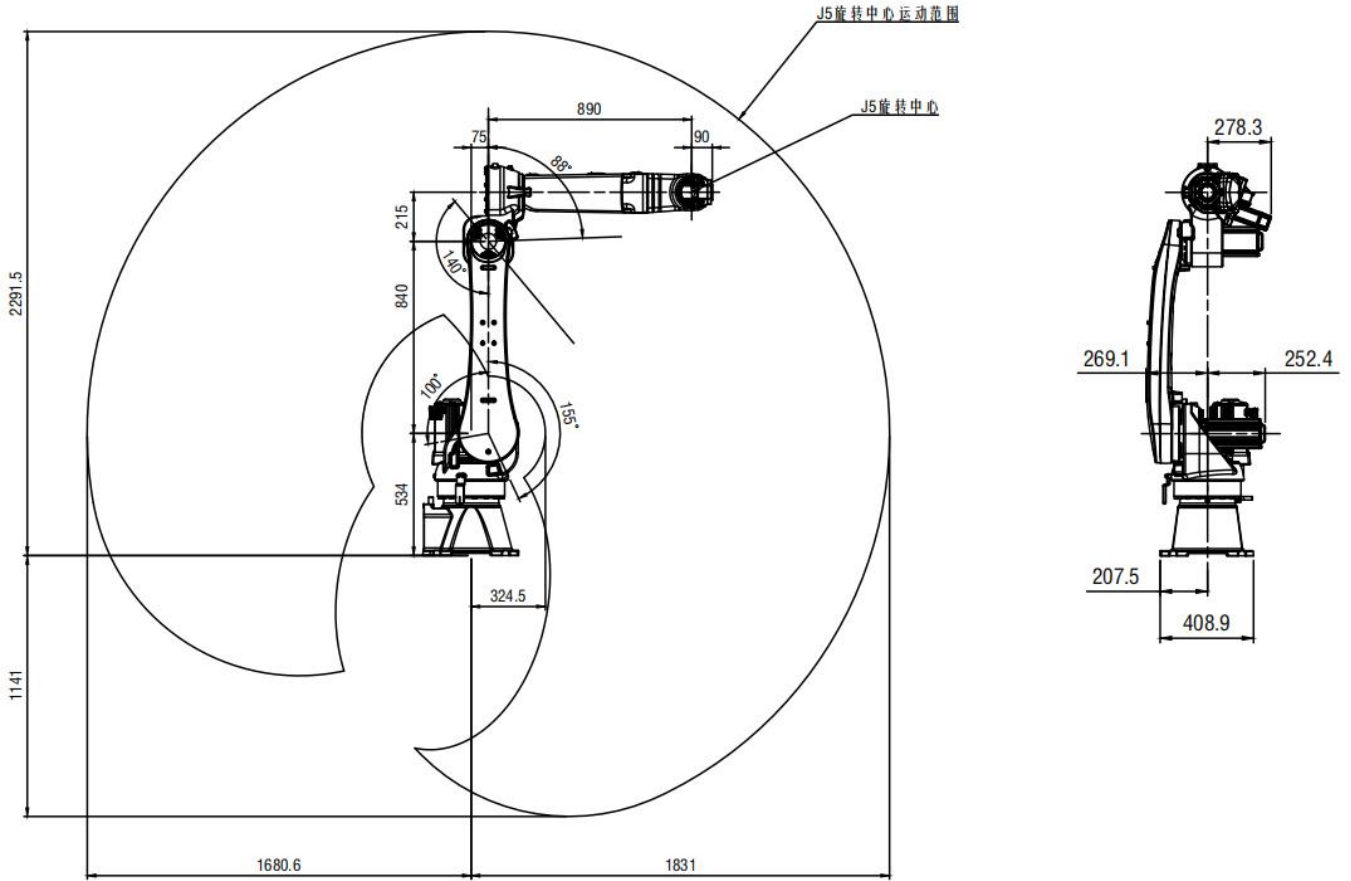


图3-2： AT30R1831A机器人运动范围图

第四章 技术数据

4.1. 技术数据

基本数据：

| | |
|-----------|---------------------|
| 轴数 | 6 |
| 可控制轴数 | 6 |
| 工作空间体积 | 34.51m ³ |
| 重复定位精度 | ±0.08mm |
| 重量 | 320kg |
| 额定负荷 | 30kg |
| 第3轴额定附加载荷 | 15kg |
| 最大运动范围 | 1831mm |
| 防护等级 | IP54 |
| 机器人腕部防护等级 | IP65 |
| 安装位置 | 地面 |
| 占地面积 | 350mm×350mm |
| 标准色 | 底座：黑色 活动部件：绿色 |
| 控制系统 | FRC 4.0 |



在低温范围运行时需要预热机器人。

环境温度要求：

| 环境温度 | |
|--------|----------|
| 运行时 | 0℃至45℃ |
| 仓储和运输时 | -30℃至60℃ |

4.2. 轴参数

| 运动范围 | |
|----------|-------------|
| A1 | ±185° |
| A2 | -155° /100° |
| A3 | -88° /220° |
| A4 | ±200° |
| A5 | ±180° |
| A6 | ±450° |
| 额定负载时的速度 | |
| A1 | 210° /s |
| A2 | 210° /s |
| A3 | 265° /s |
| A4 | 420° /s |
| A5 | 420° /s |
| A6 | 720° /s |

第五章 安全

5.1. 综述



- 本章“安全”适用于工业机器人的机械部件。
- 如果此章“安全”中使用了“工业机器人”这一概念，则也同时代指各个机械部件。

5.1.1. 责任说明

本文献中所说明的设备可以是工业机器人，也可以是它其中的一个部件。

工业机器人的部件：

1. 机械手
2. 机器人控制器
3. 手持式编程器
4. 连接电缆
5. 软件
6. 附件

工业机器人符合当前技术水平及现行的安全技术规定。尽管如此，违规使用可能会导致人身伤害、机器人系统及其他设备损伤。

只允许在技术完好的状态下按规定且有安全防患意识地使用机器人。必须遵守本文献及供货时附带的安装说明使用工业机器人。必须及时排除有安全隐患的故障。

安全信息：

烟台艾创机器人科技有限公司致力于提供可靠的安全信息，但不对此承担责任。即使一切操作都按照安全操作说明进行，也不能确保工业机器人不会造成人身和财产方面的损失。

未经烟台艾创机器人科技有限公司的同意不得更改工业机器人。不属于本公司供货范围的附加部件（工业、软件等等）也可能纳入到工业机器人中。如果由这些部件造成工业机器人损坏，其责任由运营商承担。

除安全章节外，本文献中还含有其他安全提示。这些也必须注意。

5.1.2. 按规定使用工业机器人

所有不符合规定的使用都属于违规使用并且均被禁止。

例如：

1. 运输人员和动物
2. 用作攀升的辅助工具
3. 在允许的范围之外使用
4. 在有爆炸危险的环境中使用
5. 在不使用附加的防护装置的情况下使用
6. 在室外使用
7. 在井下使用

5.1.3. 运行说明

工业机器人只有在满足下列前提条件下才允许投入运行：

工业机器人已集成到设备中。

（或者）工业机器人与其他机器一起组成一套设备。

（或者）工业机器人装备了设备必备的所有安全功能和防护装置。

5.1.4. 概念说明

| 概念 | 说明 |
|--------|---|
| 轴运动范围 | 允许的轴运动范围，以长度或毫米为单位。必须为每根轴定义轴的运动范围。 |
| 停止行程 | 停止行程=反应行程+制动行程 停止行程是危险区域的一部分。 |
| 工作区 | 机械手允许运动的工作区域。工作区域由各个轴运动范围构成。 |
| 用户 | 工业机器人的用户可以是对工业机器人的使用负责的企业主、雇主或其委托的专人。 |
| 危险区域 | 危险区域包括工作区域及停止区域。 |
| 使用寿命期限 | 影响安全的部件的使用寿命期限从将部件交付给客户的那一刻开始计算。使用寿命期限不会因为部件在机器人控制系统中使用，或者在其他地方使用，或者不使用而受到影响，原因是，影响安全的部件在仓储时也会老化。 |
| 控制面板 | 控制面板具有工业机器人操作和编程所需的各种操作和显示功能。 |
| 机械手 | 机器人机械装置及其所属的电气部件。 |
| 防护范围 | 防护范围处于危险范围之外。 |
| 操作面板 | 手持编程器具有工业机器人操作和编程所需的各种操作和显示功能。 |

5.2. 相关人员

针对工业机器人定义了下列人员或人员组别：

- 运营商
- 工作人员



所有在工业机器人上工作的人员，必须阅读并理解含有机器人系统安全章节的文献。

运营商：

运营商必须注意遵守劳工法方面的规定。其中包括：

1. 运营商必须履行其监督义务。
2. 运营商必须定期举办培训指导。

工作人员：

在工作之前必须对相关人员进行工作的方式和规模以及可能存在的危险进行说明。必须定期进行指导说明。此外，在每次发生意外事故或进行技术更改后必须重新进行一次指导说明。

相关人员包括：

- 系统集成商
- 使用者分为：
 1. 投入运行人员、维修服务人员
 2. 操作人员
 3. 清洁人员



安置、更换、设定、操作、保养和维修工作只允许经特殊培训过的人员按工业机器人各组件的操作指南来进行。

系统集成商：

工业机器人必须由系统集成商按照安全规定集成到一套设备中。

系统集成商负责以下工作：

1. 安置工业机器人
2. 连接工业机器人
3. 进行风险评估
4. 使用必要的安全功能和防护措施
5. 开具一致性声明
6. 制作设备的操作指南

用户：

用户须满足以下条件：

1. 用户必须接受所从事工作方面的培训
2. 工业机器人上的作业只允许具有专业资格的人员执行。即受过专业培训、具有该方面知识和经验，且熟知规定的标准，并由此能对准备从事的工作做出正确判断、能够辨别潜在危险的人员。



只允许由专业人员在工业机器人的电气装置和机械装置上执行作业。

5.3. 工作区域、防护区域及危险区域

工作区域必须限定在需要的最小范围内。通过防护装置确保工作区域安全。防护装置（例如防护门）必须位于防护区域中。停机时，机械手和附加轴被制动并停在危险区内。

危险区域包括工作区域及机械手和附加轴的停止行程。可通过隔离性防护装置对该区域加以防护，以免人员或财产受到损失。

5.4. 安全措施

5.4.1. 通用安全措施

只允许在机器人装备技术情况完好的状态下按规定且有安全意识地使用工业机器人。不正确的使用会导致人员伤害及财产损失。

即使在机器人控制系统已关断且已进行安全防护的情况下，仍考虑到工业机器人可能进行的运动。错误的安装（例如超载）或机械性破坏（例如制动闸故障）会导致机械手或附加轴向下沉降。如在已关断的工业机器人上作业，则必须先将机械手及附加轴行驶至一个无论在有负载或无负载情况下都不会自行运动的位置。如没有这种可能，则必须对机械手及附加轴作相应的安全防护。



在安全功能和防护装置功能不完善的情况下，工业机器人可能会导致人员或财产受到损失。在安全功能或防护装置取消激活或被拆下的情况下，不允许运行工业机器人。



在机器人机械系统下停留可能会导致死亡或受伤。因此禁止在机器人系统下停留！



运行期间，电机达到的温度可导致皮肤烫伤。应避免与其接触。请务必采取适宜的安全防护措施，例如佩戴防护手套。

控制面板：

运营商必须确保只允许经授权的人员来操作控制面板。

如果设备上连有多个控制面板，必须注意每个设备能与相应的工业机器人清楚地对应起来。不允许出现混淆。



该运营商应负责将脱开的控制面板从设备中取出并将其妥善保管。保管处应远离在工业机器人上作业的人员的视线和接触范围。目的是为了防止有效的和无效的紧急停止装置被混淆。如果没有遵照执行这一规定，则可能会造成死亡、严重身体伤害或重大财产损失。

改动：

对工业机器人进行了改动后必须检查是否符合必须的安全需求。必须遵守劳动保护规定来进行检查。此外还必须测试所有安全性能。

对新的或者经过更改的程序必须始终先在手动慢速运行方式下进行测试。此项适用于工业机器人的所有部件并且包括对软件和配置设定的更改。

故障：

工业机器人出现故障时的操作步骤：

1. 关断机器人控制系统，并锁住（例如用挂锁），防止未经许可的意外重启。
2. 通过有相应的标牌来标明故障。
3. 对故障进行记录。
4. 排除故障并进行功能检查。

5. 4. 2. 运输**机械手/机器人控制器：**

务必注意遵守规定的机械手运输方式。

运输过程中要避免震动或碰撞，以防止对机器人机械系统造成损伤。

5. 4. 3. 投入运行和重新投入运行

设备和装置第一次投入运行前必须进行一次检查，以确保设备和装置完整且功能完好，可以安全运行并识别出故障。必须遵守劳动保护规定来进行检查。此外还必须测试所有安全电路的安全性能。



该机器人控制系统已就各个工业机器人作了预配置。如果线缆安装错误，机械手可能会接收到错误数据，导致人员伤害或设备损坏。如果一个设备由多个机械手组成，连接线缆应始终与机械手和对应的机器人控制系统连接。



如机器人控制系统的柜内温度与环境温度相差较大，则可能会因形成凝结水而导致电气元件受损。只有在柜内温度与环境温度相适应的情况下，方可将机器人控制系统投入运行。



如果要在工业机器人集成中用不属于烟台艾创机器人科技有限公司供货范围的附加部件（例如线缆），则应由运营商确保这些部件不会影响安全功能或将这些部件停用。

功能检查：

在投入运行和重新投入运行之前必须进行下列检查，须确保：

1. 按照文献中的说明正确地放置和固定工业机器人。
2. 机器人上不存在由于外力作用而产生的损伤。例如：由于击打或碰撞而产生的凹坑或摩擦脱色。



如果存在这样的损坏，必须更换相应的组件。必须特别注意检查电机。外部作用力不会造成明显的损坏。例如，对于电机会造成动力传输的缓慢损失。这会导致机械手发生意外运动。会造成死亡、身体伤害或巨大财产损失。

3. 工业机器人内没有异物或损坏、脱落、松散的部件。
4. 所有必需的防护装置已正确安装且功能完好。
5. 工业机器人的设备功率与当地的电源电压相符。

6. 接地安全引线和电位平衡导线设计容量充足并已正确连接。

7. 连接电缆已正确连接，插头已闭锁。

机器数据：

必须确保机器人控制系统铭牌上的机器数据与安装说明中登记的机器数据一致。在投入运行时，必须在机械手及附加轴（选项）的铭牌上登记机器数据。



如果载入了错误的机床数据，则不得运行工业机器人！否则会造成死亡、严重身体伤害或巨大的财产损失。必须载入正确的机床数据。

5.4.4. 手动运行

手动运行用于调试工作。调试工作是指所有为使工业机器人可以进行自动运行而必须执行的工作。

调试工作包括：

1. 点动运行
2. 示教
3. 编程
4. 程序验证

进行手动运行时应注意如下事项：

1. 如不需要驱动装置，则必须将其关闭，由此可保证不会无意中开动机械手或附加轴。
2. 对新的或者经过更改的程序必须始终先在手动慢速运行方式下进行测试。
3. 工具、机械手或附加轴绝不允许碰触隔栅或伸出隔栅之外。
4. 不允许因工业机器人开动而造成工件、工具或其他部件卡住、短路或掉落。
5. 所有调试工作必须尽可能在由防护装置隔离的区域之外进行。

如果调试工作必须在由防护装置隔离的区域内进行，则必须注意以下事项：**在手动慢速运行方式下：**

在不必要的情况下，不允许其他人员在用防护装置隔离的区域内停留。

如果需要多个工作人员在防护装置隔离的区域内停留，则必须注意以下事项：

1. 每个工作人员必须配备一个确认装置。
2. 所有人员必须能够不受妨碍地看到工业机器人。
3. 必须保证所有人员之间可以有目光接触。
4. 操作人员必须选定一个合适的操作位置，使其可以看到危险区域并避开危险。

在手动快速运行方式下：

1. 只有在必须以大于运行方式的速度进行测试时，才允许使用此运行方式。
2. 在此运行方式下不允许进行示教和编程。
3. 在测试前，操作人员必须确保确认装置的功能完好。
4. 操作人员的操作位置必须处于危险区域之外。
5. 不允许其他人员在防护装置隔离的区域内停留。操作人员必须对此负责。

5.4.5. 自动运行

只有在遵守了以下安全措施的前提下，才允许使用自动运行模式。

1. 已安装了所有必需的防护装置且防护装置的功能完好。
2. 不得有人员在设备内逗留。
3. 务必遵守规定的工作流程。

如机械手或附加轴停机的原因不明，则只允许在已启动紧急停止功能后才可进入危险区。

5.4.6. 保养和维修

进行了保养和维修工作后必须检查其是否符合必要的安全要求。必须遵守劳动保护规定来进行检查。此外还必须测试所有安全功能的安全性能。

通过维修和保养应确保设备的功能正常或在出现故障时使其恢复正常功能。

维修包括故障查找和修理。

操作工业机器人时应采取的安全措施包括：

1. 在危险区域之外进行操作。如果必须在危险区域内进行操作时，运营商必须采取附加防护措施，以确保人员安全。
2. 关断工业机器人并采取措施（例如用挂锁锁住）防止重启。如果必须在机器人控制系统接通的情况下进行操作，运营商必须采取附加防护措施，以确保人员安全。
3. 如果必须在机器人控制系统接通的情况下作业，则只允许在慢速运行方式下进行操作。
4. 在设备悬挂标牌用以指示正在执行的作业。暂时停止作业时也应将此标牌留在原位。
5. 紧急停止装置必须处于激活状态。若因保养或维护工作需要将安全功能或防护装置暂时关闭，在此之后必须立即重启。



在机器人系统的导电部件上作业前必须将主开关关闭并采取措施以防重新接通！之后必须确定其无电压。在导电部件上作业前不允许只触发紧急停止、安全停止或关断驱动装置，因为在这种情况下并不会关断机器人系统的电源。有些部件仍带电。由此会造成死亡或重伤。

已损坏的零部件必须采用具有同一部件编号的备件来更换。

必须按操作指南进行清洁养护工作。

机器人控制器：

即使机器人控制系统已关断，与外围设备连接的部件也可能带电。因此，如需在机器人控制系统上作业，必须关断外部电源。

关断机器人控制系统后，不同的部件上仍可在长达几分钟的时间内载有超过50V（最高至600V）的电压。为避免造成致命伤害，不允许在此期间操作工业机器人。

必须防止水和灰尘进入机器人控制系统。

危险性物品：

使用危险性物品时的安全措施：

1. 避免皮肤长时间且频繁与之接触。
2. 避免吸入油雾和油气。
3. 注意皮肤的清洗和护理。

第六章 安装

6.1. 设置安全栏

为避免机器人在运转中发生设备损坏、人员受伤等意外，必须设置安全栏。

6.2. 安装方法

首先，将安装底板固定在地面上。安装底板必须具备足够强度。建议使用厚度大于40mm的安装底板，用M16以上的地脚螺栓固定。其次，把机器人底座固定在安装底板上。机器人底座上有4个安装孔。请用4个内六角螺栓M16（推荐GB/T 3098.1-82强度等级12.9、长度50mm）进行固定，用320N·m 拧紧。拧紧螺栓和地脚螺栓，防止在机器人运行过程中螺栓松动。

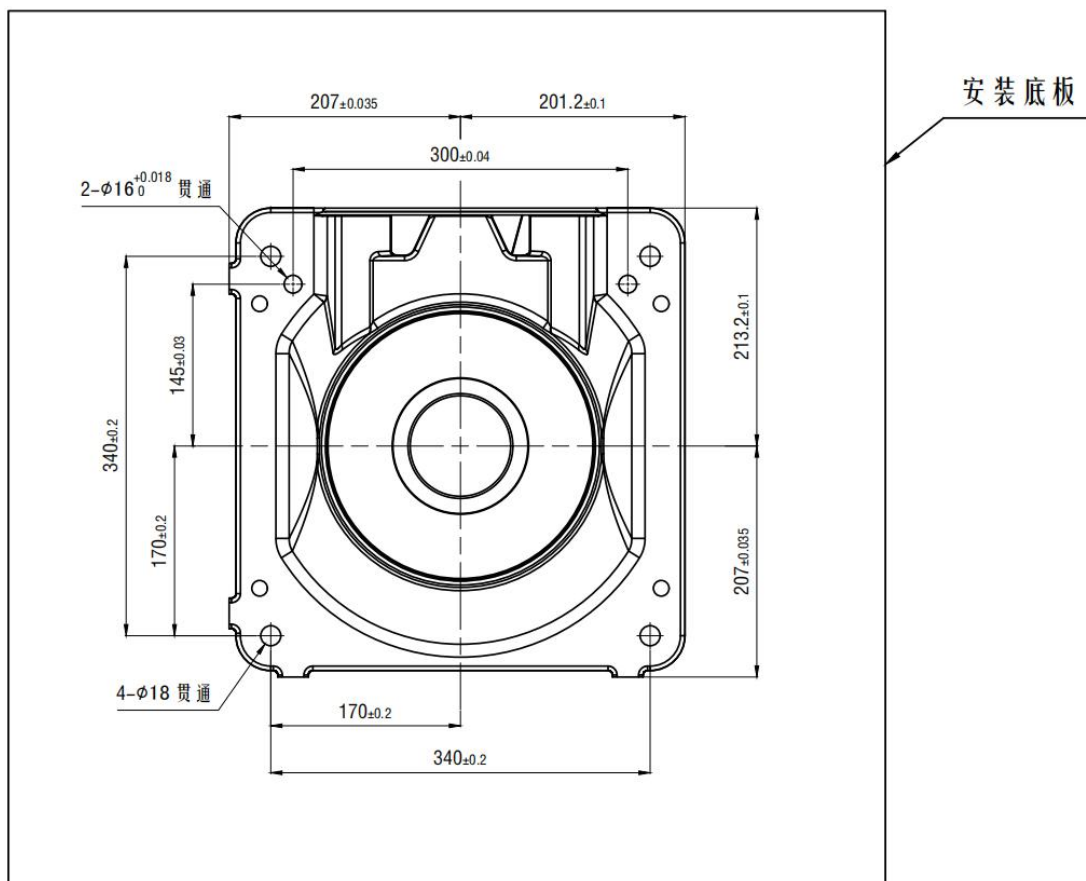


图6-1：机器人安装案例



只为确保产品的安全使用，我们建议客户定期向危险性物品的制造商索取安全数据说明。

6.3. 安装场所及环境要求

安装机器人的场所需要满足以下环境条件。

1. 机器人运转时，周围温度应在0~+45℃以内
2. 湿度小、较干燥（湿度在20~80%以内、无结露）
3. 少灰尘、粉尘、烟雾，水等场所
4. 无引火性、易腐蚀性的液体及气体
5. 不会受到较大冲击和振动（振动加速度 4.9 m/s^2 （0.5 G）以下）
6. 远离电磁源（TIG焊接设备等）
7. 远离强磁场
8. 海拔在1000m以下
9. 安装平面的平面度要在0.5mm以下



接近 0 °C 的低温环境下长时间停止后再启动时，驱动部旋转阻滞，可能会发生报警。

报警发生时，请暖机动作数分钟。

6.4. 机器人末端

说明：

机器人末端可以装配工具。具体安装尺寸如图6-4。

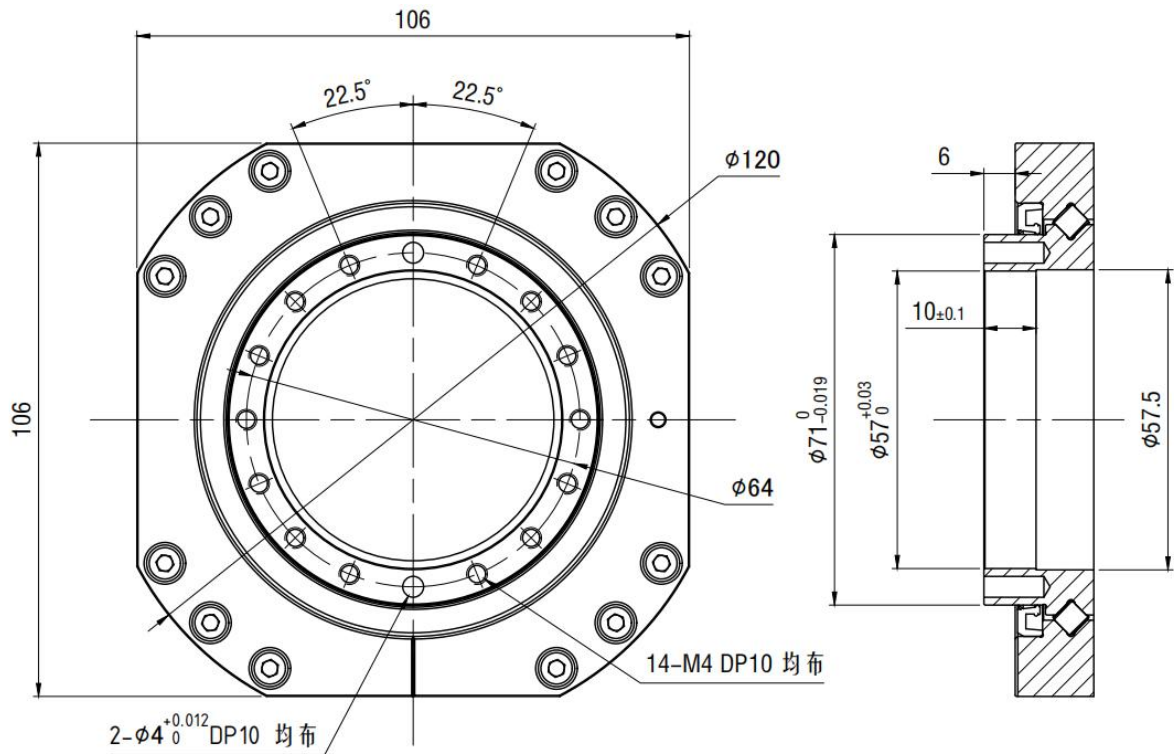


图6-4：机器人末端法兰

机器人负载曲线如图6-5。

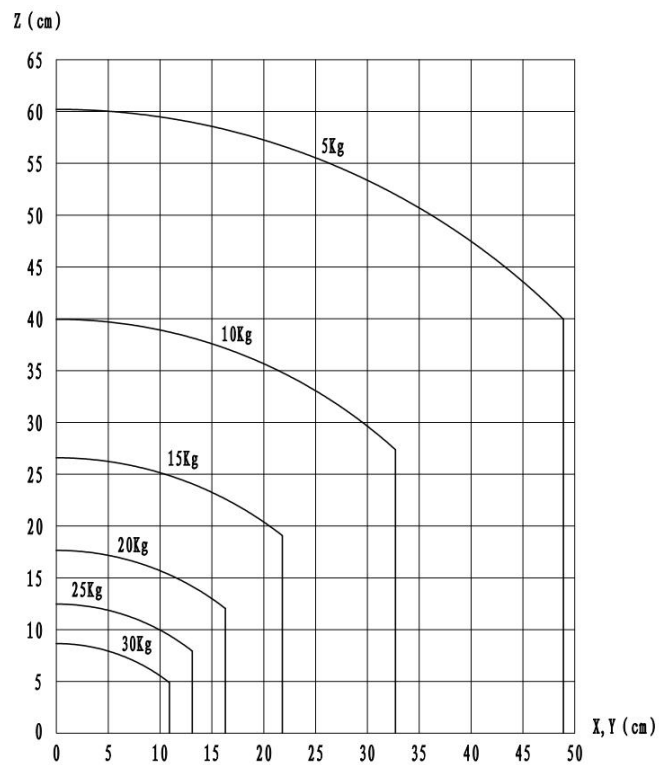



图6-5：负载曲线图

6.5. 关于防水防尘

AT30R1831A手腕部保护等级IP65, 本体保护等级IP54。

 <关于 IP（保护构造等级）的定义 >

- IP65 定义
IP6 □
可完全防止粉尘侵入。
- IP □ 5
任何角度低压喷射无影响。
- IP54 定义
IP5 □
可防止影响设备正常运行的粉尘侵入。
- IP □ 4
可防止浸水。

但是，请注意以下的液体有劣化、腐蚀机器人橡胶零部件的可能，不适用。

1. 有机溶剂
2. 含氯成分的切削液
3. 含胺成分的洗净液
4. 含酸・碱性有腐蚀、生锈的液体・水溶液
5. 其他会腐蚀NBR的液体・水溶液
6. 更换零部件和检修时必须更换新的密封垫。
7. 请勿使用特性不明的切削液、洗净液。

第七章 运输

每次运输前，将机器人置于运输位置。运输机器人时应注意机器人是否稳固放置。只要机器人没有固定，就必须将其保持在运输位置。在将机器人取下前，应确保机器人可以被自由移动。事先将定位销和螺栓等运输固定件全部拆下。事先松开锈死或粘接的部位。

运输位置：

在运输机器人前，机器人必须处于运输位置。

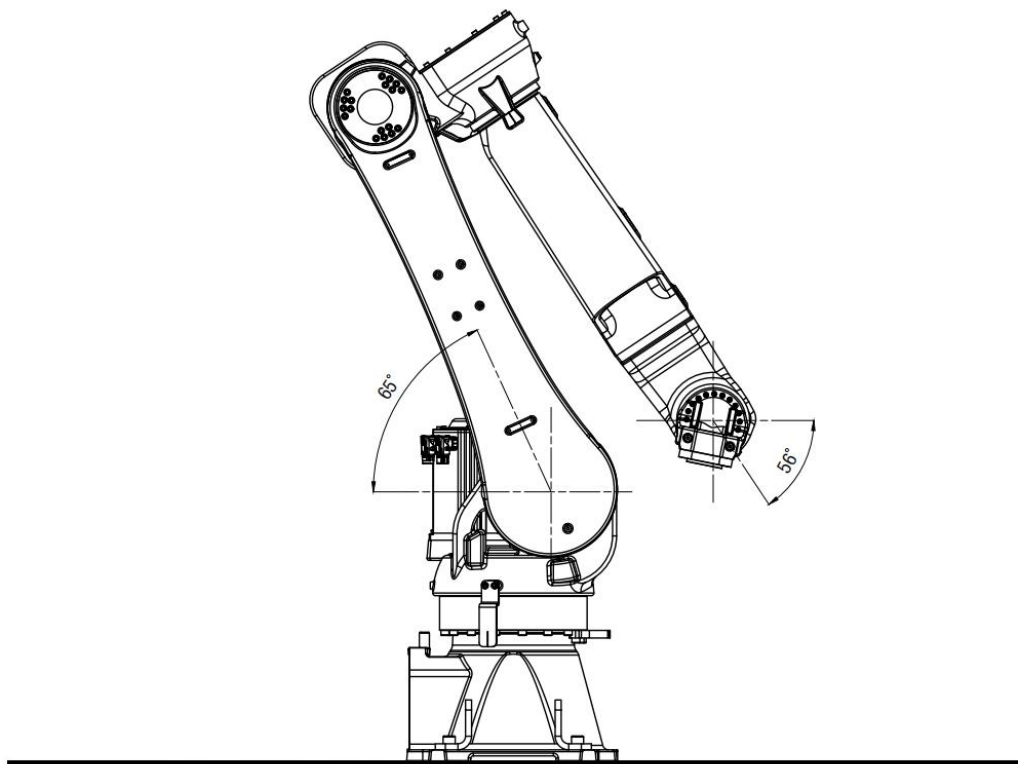


图7-1：运输位置

运输：

机器人可用叉车运输。



警告

使用不合适的运输工具可能会损坏机器人或导致人员受伤。请使用符合规定的具有足够负载能力的运输工具。仅以所示的方式运输机器人。

用叉车运输：

为方便叉车式搬运（如图7-2），机器人的底座设有四个搬运钣金。叉车既可以从机器人前侧也可以从后侧起运。货叉插入叉车插口时，需注意避免损伤底座。叉车的货叉必须具备最低0.5吨承载力及与此相对应的伸展长度。

注意

应避免可液压调节的叉车货叉并拢或分开时造成叉车插口过度负荷。若不注意，则会造成财产损失。

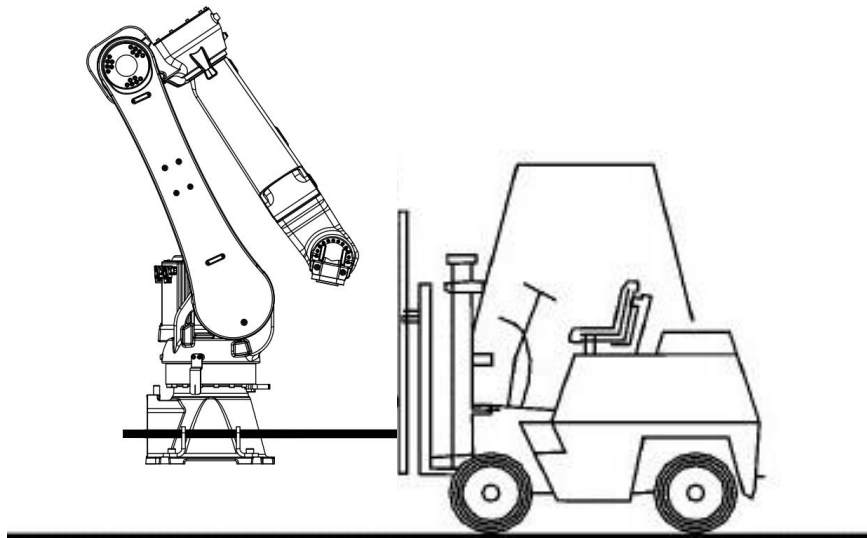


图7-2：用叉车运输