

# 机器人快速使用说明书

---

---

版本:

V1.00

---

---

请确保本说明书到达本产品的最终使用者手中

---

# 序言






首先感谢您使用艾创科技机器人：

本手册主要内容包含了五个部分：安全、机器人数据、快速使用操作、通讯配置、标定部分。

关于本手册：

本手册的读者及为使用该机型的机器人的厂家，包括安装、调试、维修该机器人的人员。任何安装、调试、使用、维修该机器人的人员必须得到本公司的培训及认真阅读过本手册才能进行有关机器人的活动。

本说明手册中使用的符号

|   |                                    |
|---|------------------------------------|
|  <b>危险</b>   | 该提示表示，如果不采取预防措施，则很可能将导致死亡或严重的身体伤害。 |
|  <b>警告</b>   | 该提示表示，如果不采取预防措施，则可能导致死亡或严重的身体伤害。   |
|  <b>小心</b> | 该提示表示，如果不采取预防措施，则可能导致轻微的身体伤害。      |
|  <b>注意</b> | 该提示表示，如果不采取预防措施，则可能导致财产损失。         |
|            | 用来使工作便利或提供进一步说明信息的提示。              |

## 目录

|                             |    |
|-----------------------------|----|
| 第一章 安全 .....                | 1  |
| 1.1. 责任说明 .....             | 1  |
| 1.2. 安全注意事项 .....           | 1  |
| 1.2.1. 不可使用机器人的场合 .....     | 1  |
| 1.2.2. 检查工作 .....           | 1  |
| 1.3. 安全操作规程 .....           | 2  |
| 第二章 机器人数据 .....             | 3  |
| 2.1. 机器人性能 .....            | 3  |
| 2.2. 机器人储存条件 .....          | 3  |
| 2.3. 机器人运行条件 .....          | 4  |
| 2.4. 机器人工作空间 .....          | 4  |
| 2.5. 机器人安装方法 .....          | 5  |
| 2.5.1. 安全栏安装 .....          | 5  |
| 2.5.2. 安装方法 .....           | 6  |
| 2.5.3. 防坠落方法安装场所及环境要求 ..... | 8  |
| 2.5.4. 末端法兰连接 .....         | 9  |
| 2.5.5. 其他辅助接口 .....         | 9  |
| 第三章 快速使用操作 .....            | 10 |
| 3.1. 示教器界面 .....            | 10 |
| 3.2. 示教器基本参数 .....          | 10 |
| 3.3. 功能区 .....              | 11 |
| 3.4. 按键说明 .....             | 12 |
| 3.5. 示教器操作 .....            | 14 |
| 3.5.1. 坐标系说明与切换 .....       | 14 |
| 3.5.2. 点动操作 .....           | 14 |
| 3.6. 程序编写 .....             | 16 |
| 3.6.1. 程序新建 .....           | 16 |
| 3.6.2. 程序打开 .....           | 17 |
| 3.6.3. 程序删除 .....           | 17 |

|                            |    |
|----------------------------|----|
| 3.6.4. 批量删除 .....          | 18 |
| 3.6.5. 程序重命名 .....         | 19 |
| 3.6.6. 程序复制 .....          | 20 |
| 3.6.7. 指令操作 .....          | 21 |
| 3.7. 程序运行 .....            | 25 |
| 3.7.1. 示教模式 .....          | 25 |
| 3.7.2. 运行模式 .....          | 26 |
| 3.7.3. 远程模式 .....          | 26 |
| 3.7.4. 从当前行运行 .....        | 26 |
| 3.7.5. 断点运行 .....          | 27 |
| 3.7.6. 提前执行功能 .....        | 29 |
| 第四章 通讯配置 .....             | 31 |
| 4.1. 端口名称 .....            | 31 |
| 4.2. IO功能选择设置 .....        | 31 |
| 4.3. 状态提示设置 .....          | 32 |
| 4.4. IO安全设置 .....          | 33 |
| 4.5. IO配置 .....            | 34 |
| 4.6. 信号说明 .....            | 35 |
| 4.7. 远程控制 .....            | 37 |
| 4.7.1. 远程程序设置 .....        | 37 |
| 4.8. 远程功能使用 .....          | 37 |
| 4.8.1. 概述 .....            | 37 |
| 4.8.2. 步骤 .....            | 37 |
| 4.8.3. 查看运行情况 .....        | 39 |
| 4.9. Modbus的使用 .....       | 39 |
| 4.9.1. ModBus功能概述 .....    | 39 |
| 4.9.2. Modbus触摸屏使用流程 ..... | 39 |
| 第五章 标定 .....               | 41 |
| 5.1. 工具手标定 .....           | 41 |
| 5.1.1. 6点标定 .....          | 41 |

|                       |    |
|-----------------------|----|
| 5.1.2. 7点标定 .....     | 41 |
| 5.1.3. 12/15点标定 ..... | 42 |
| 5.1.4. 20点标定 .....    | 44 |
| 5.2. 用户坐标系标定 .....    | 45 |

# 第一章 安全

## 1.1. 责任说明

工业机器人符合当前技术水平及现行的安全技术规定，尽管如此，违规使用可能会导致人身伤害、机器人系统及其它损伤。只允许在机器人完好的状态下按规定且有安全防患意识地使用工业机器人，若存在安全隐患故障必须及时排除。

烟台艾创科技有限公司致力于提供可靠的安全信息，但不对此承担责任。即使一切操作都按照安全操作说明进行，也不能确保工业机器人不会造成人身和财产方面的损失。

未经烟台艾创科技有限公司的同意不得更改工业机器人。不属于烟台艾创科技有限公司的附加部件（工具、软件等）也有可能使用到工业机器人上，如果由这些部件造成机器人损坏，其责任由运营商承担。

## 1.2. 安全注意事项

机器人所有者、操作者必须对自己的安全负责。艾创科技不对机器人使用的安全问题负责。提醒用户在使用机器人时必须注意使用安全设备，必须遵守安全条款。

### 1.2.1. 不可使用机器人的场合

1. 运输人员和动物
2. 用作攀升的辅助工具
3. 在允许的范围之外使用
4. 在有爆炸危险的环境中使用
5. 在不使用附加的防护装置的情况下使用
6. 在室外使用
7. 在井下使用

### 1.2.2. 检查工作

#### 通电前检查

1. 机器人已按说明书正确安装，且牢固可靠；
2. 电气连接正确，电源参数（如电压、频率、干扰等）在规定的范围内；
3. 其他设施（如水、空气、燃气等）连接正确，且在规定的界限内；
4. 通信连接正确；
5. 外围设备和系统连接正确；
6. 已安装好限定空间的限位装置；

7. 已采用安全防护措施；
8. 周边的环境符合规定（如照明、噪声等级、湿度、温度、大气污染等）。

### 通电后检查

1. 使用机器人时，要将控制柜的电源（控制电源）置于ON（危险：请务必关闭控制柜的装置门。接触到电源供给部而触电的话，会导致死亡或重伤灾害）
2. 机器人系统控制装置的功能如启动、停机、操作方式选择等符合预定要求，机器人能按预定的操作系统命令进行运动；
3. 机器人各轴都能在预期的限定范围内进行运动；
4. 急停、安全停机电路及装置有效；
5. 可与外部电源断开和隔离；
6. 示教装置的功能正常；
7. 安全防护装置和联锁的功能正常，其他防护装置（如栅栏、警示）就位；
8. 在“手动”操作方式下，机器人都能正常运行，并具有作业能力。

## 1.3. 安全操作规程

1. 示教和手动机器人，不要带着手套操作示教器和操作面板。
2. 在点动操作机器人时要采用较低的速度倍率以增加对机器人的控制机会。
3. 在按下示教器上的点动键之前要考虑到机器人的运动趋势。
4. 要预先考虑好避让机器人的运动轨迹，并确认该路线不受干涉。
5. 机器人周围区域必须清洁、无油、水及杂质等。

## 第二章 机器人数据

### 2.1. 机器人性能

|                      |    |               |
|----------------------|----|---------------|
| 机器人型号                |    | AT12R1450B 系列 |
| 动作类型                 |    | 关节型           |
| 控制轴                  |    | 6Axis         |
| 额定负载<br>速度<br>(° /s) | J1 | 169           |
|                      | J2 | 166           |
|                      | J3 | 170           |
|                      | J4 | 302           |
|                      | J5 | 280           |
|                      | J6 | 743           |
| 关节运动<br>范围 (° )      | J1 | ±181.5        |
|                      | J2 | -90~+175      |
|                      | J3 | -150~+83      |
|                      | J4 | ±190          |
|                      | J5 | ±150          |
|                      | J6 | ±360          |
| 最大工作半径               |    | 1455mmm       |
| 手腕部额定负载              |    | 12kg          |
| 安装方式                 |    | 地面、吊装         |
| 防护等级                 | 本体 | IP54          |
|                      | 腕部 | IP65          |
| 重复精度                 |    | ±0.06mm       |
| 本体质量                 |    | 195Kg         |

### 2.2. 机器人储存条件

| 参数   | 值              |
|------|----------------|
| 环境温度 | 0°C~45°C       |
| 环境湿度 | 20~85%RH (无结露) |



## 2.3. 机器人运行条件

| 参数   | 值             |
|------|---------------|
| 环境温度 | 10°C~55°C     |
| 环境湿度 | 20~85%RH（无结露） |

## 2.4. 机器人工作空间

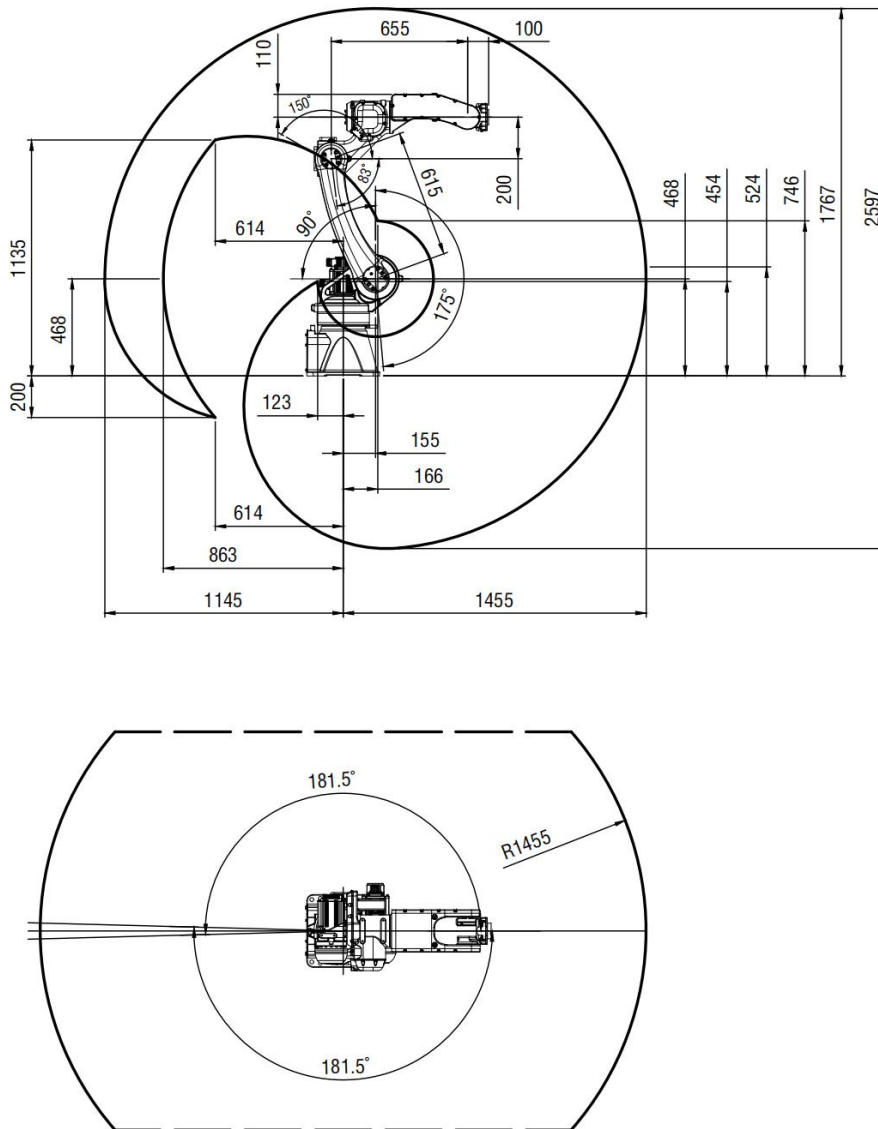


图2-1 AT12R1450B 机器人运动范围图



本图所示工作空间为其理论上能达到的最大处，实际操作时受安装方式的影响会产生变化，在实际运用中，请考虑安装方式对工作空间的影响。

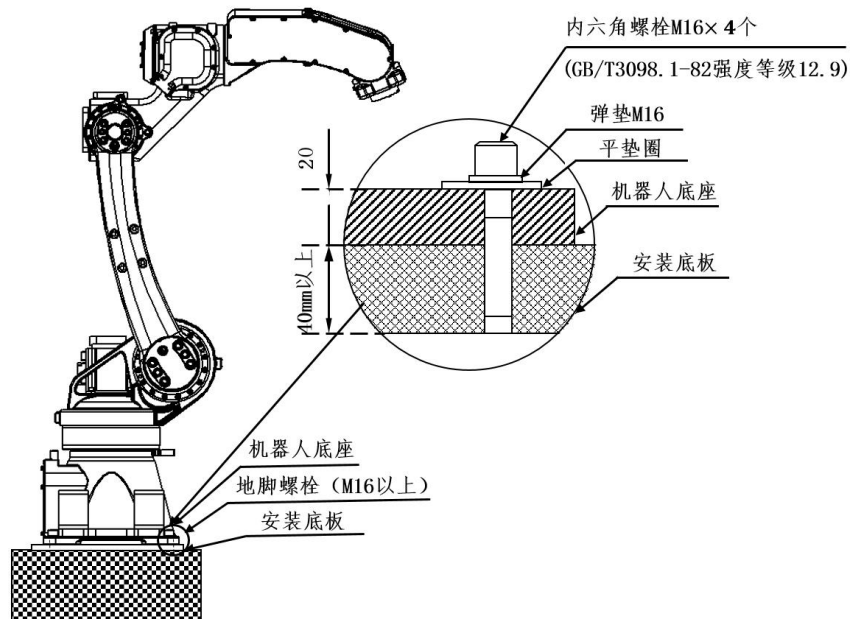
## 2.5. 机器人安装方法

### 2.5.1. 安全栏安装

中华人民共和国国家标准 GB/T20867-2007 《工业机器人安全规范》第4.1节中写有：“机器人的运行特性与其他设备不同。机器人以高能运动掠过比其机座大的空间，机器人手臂的运动形式和启动很难预料，且可能随生产和环境条件而改变。”预防偶然事故的技术措施遵循的基本原则内包括设立安全防护空间和限定空间。为避免机器人在运转中发生设备损坏、人员受伤等意外，必须设置安全栏。

#### 具体案例

首先，将安装底板固定在地面上。安装底板必须具备足够强度。建议使用厚度大于40mm的安装底板，用M16以上的地脚螺栓固定。其次，把机器人底座固定在安装底板上。机器人底座上有4个安装孔。请用4个内六角螺栓M16（推荐GB/T 3098.1-82 强度等级12.9、长度50mm）进行固定，用320N·m拧紧。拧紧螺栓和地脚螺栓，防止在机器人运行过程中螺栓松动。安装方法请参考「图6-1 “机器人安装案例”」。



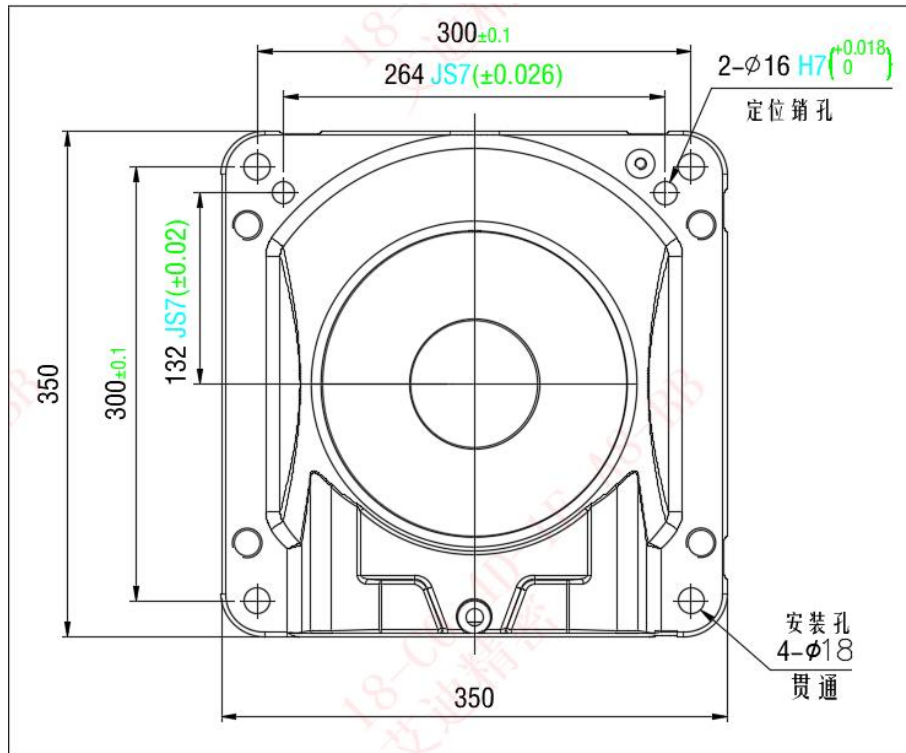


图2-2 机器人安装案例

## 2.5.2. 安装方法

AT12R1450A焊接机器人可采用地面、壁挂、倾斜、倒挂四种安装方法。

壁挂安装、倾斜安装、倒挂安装和地面安装有以下几点不同。

1. 1轴旋转范围
2. 防坠落措施

### 2.5.2.1. 1轴旋转范围

壁挂安装时，1 轴的旋转范围为  $\pm 30^\circ$ 。（可选）

倾斜安装时，1 轴可移动范围如下图所示。

| 机器人设置角度 ( $\theta$ )                | 1轴动作范围                   |
|-------------------------------------|--------------------------|
| $0^\circ \leq \theta \leq 30^\circ$ | $\pm 180^\circ$ 以下 (无限制) |
| $30^\circ < \theta \leq 35^\circ$   | $\pm 60^\circ$ 以下        |
| $35^\circ < \theta \leq 45^\circ$   | $\pm 45^\circ$ 以下        |
| $45^\circ < \theta$                 | $\pm 30^\circ$ 以下        |

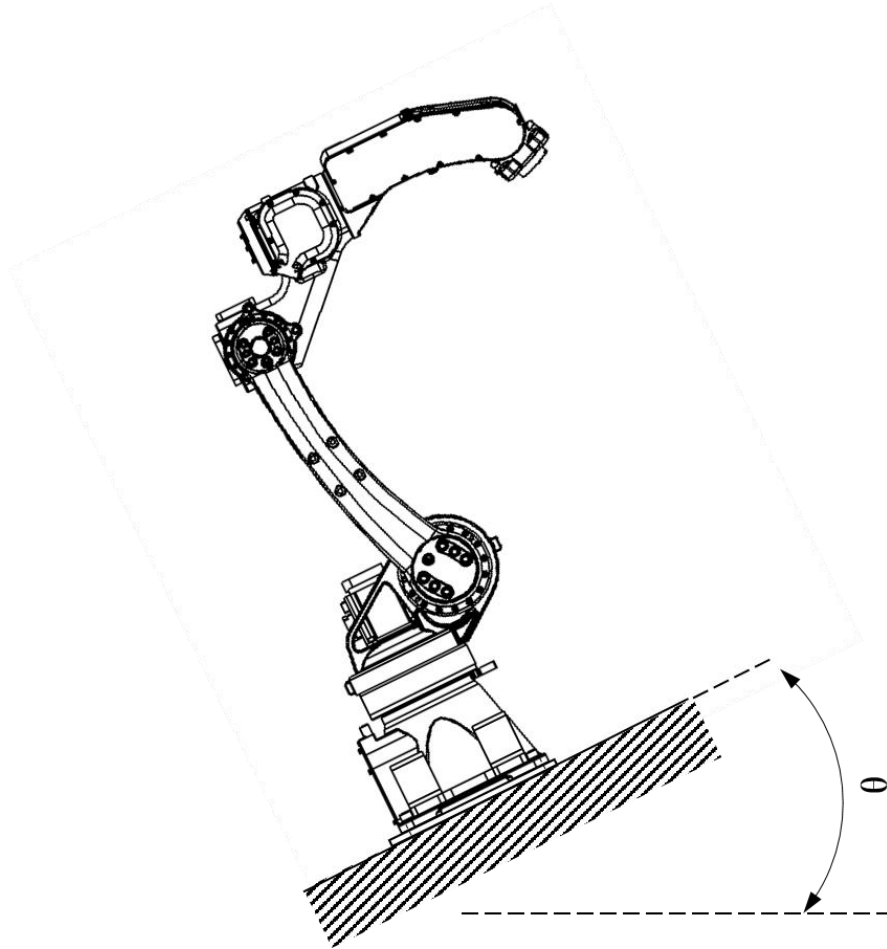


图2-3 倾斜设置时机器人的设置角度



壁挂、倾斜、倒挂时请务必在示教编程器上输入地面安装角度。

#### 2.5.2.2. 防坠落方法

壁挂、倒挂安装时，以防万一，必须做好机器人底座的防坠落措施。方法请参考「图 6-3 “防坠落方法”」。

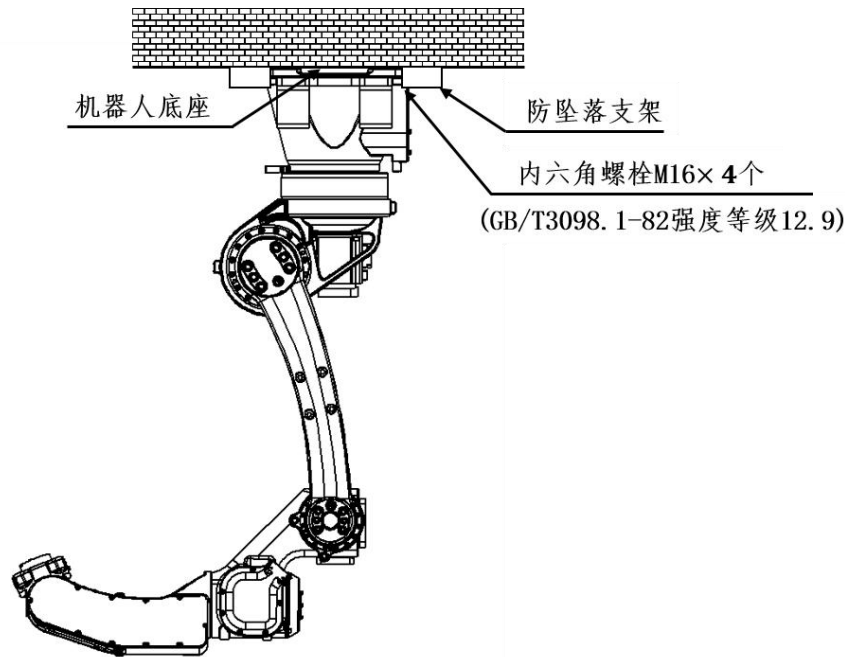


图2-4 防坠落方法



如果选择倒挂、壁挂安装，请联系艾创科技机器人科技有限公司。

### 2.5.3. 防坠落方法安装场所及环境要求

安装机器人的场所需要满足以下环境条件。

1. 机器人运转时，周围温度应在0~+45℃以内
2. 湿度小、较干燥（湿度在20~85%以内、无结露）
3. 少灰尘、粉尘、烟雾，水等场所
4. 无引火性、易腐蚀性的液体及气体
5. 不会受到较大冲击和振动（振动加速度 $4.9\text{m/s}^2$ （0.5 G）以下）
6. 远离电磁源（TIG焊接设备等）
7. 远离强磁场
8. 海拔在1000m以下
9. 安装平面的平面度要在0.5mm以下



接近0℃的低温环境下长时间停止后再启动时，驱动部旋转阻滞，可能会发生报警。报警发生时，请暖机动作数分钟。

在寒冷环境中启动机器人，必须根据环境温度和所使用的操作程序调节升温速度。

| 工作周期   | 速度百分比 |
|--------|-------|
| 3个工作周期 | 20    |
| 5个工作周期 | 50    |
| 5个工作周期 | 80    |
| 5个工作周期 | 100   |

### 2.5.4. 末端法兰连接

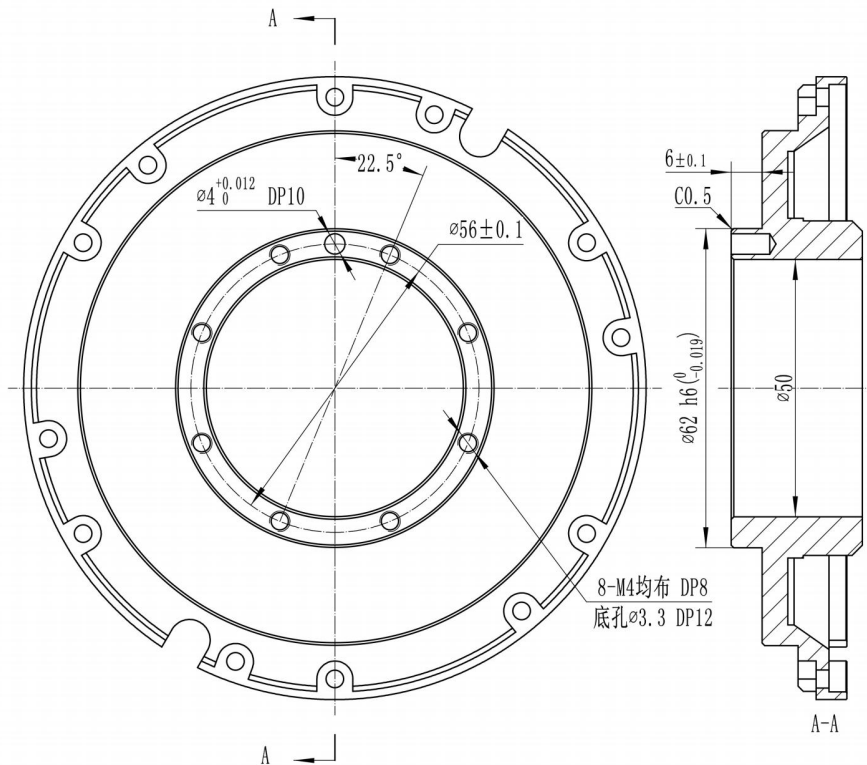


图2-5 末端法兰安装图

### 2.5.5. 其他辅助接口

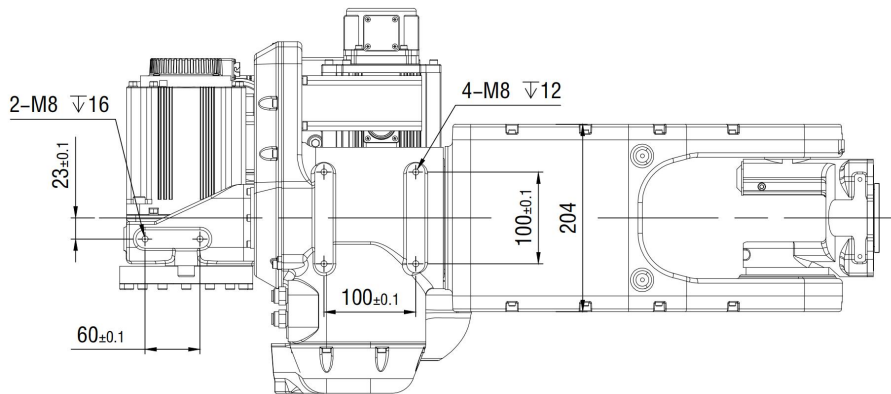


图2-6 外挂孔位及小臂最宽尺寸图

## 第三章 快速使用操作

### 3.1. 示教器界面

示教器是操作者与机器人交互的设备，使用示教器操作者可以完成控制机器人的所有功能。比如手动控制机器人运动、编程控制机器人运动、设置IO交互信号等等。



图3-1 示教器图片

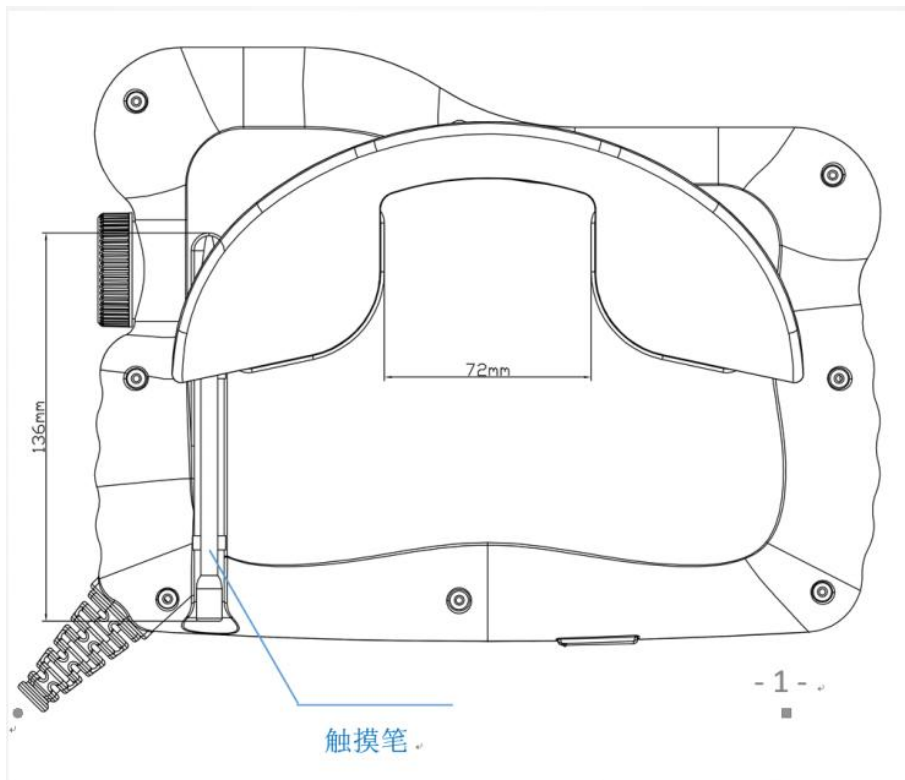
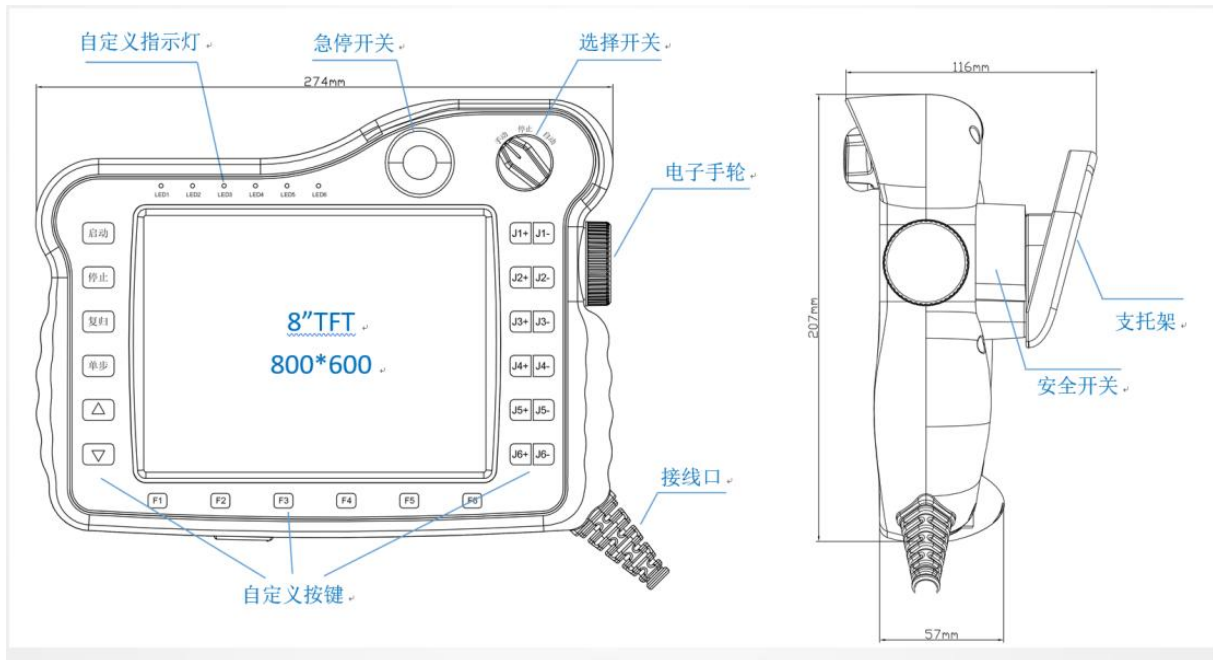
### 3.2. 示教器基本参数

|       |  |
|-------|--|
| 处理器   | TI Sitara AM335x ARM Cortex-A8 32-bit RISC<br>Microprocessor, up to 1GHz |
| 内存    | 512MB DDR3, 4GB eMMC   |
| 液晶屏   | TFT 8inch 800*600  |
| 触摸    | 加固型4线电阻屏   |
| 操作系统  | LINUX 2.6  |
| 面板    | 功能按键：15键 轴按键：14键 指示灯：6个  |
| USB端口 | USB 2.0:1个   |
| 通信接口  | RS485, RS422, CAN, Ethernet  |
| 功能部件  | 急停开关：1个；选择开关：1个；电子手轮：1个；<br>触摸笔：1支；使能开关（三位）：选配；                          |



|           |             |
|-----------|-------------|
| 额定输入电压/电流 | DC 24V/0.5A |
| 工作环境温度    | -40~85℃     |
| 工作环境湿度    | ≤90%        |
| 重量        | 1.2Kg       |


### 3.3. 功能区





### 3.4. 按键说明


|   |                            |
|---|----------------------------|
|    | 切换当前伺服状态                   |
|    | 切换当前机器人。（仅多机模式时可用）         |
|    | 在当前机器人与外部轴之间切换。（仅在有外部轴时可用） |
|    | 回零点按键                      |
|    | 回复位点按键                     |
|    | 伺服报错后清错。（仅在示教模式下有效）        |
|   | 预留                         |
|  | 切换示教模式下单步运行程序时为顺序执行还是逆序执行。 |
|  | 在示教模式下单步运行程序。              |
|  | 降低示教或运行速度。                 |
|  | 增大示教或运行速度。                 |
|  | 切换工具手（预留）                  |
|  | 通过按下示教器左侧的【坐标系切换】按键来切换。    |
|  | 运行模式下暂停程序                  |
|  | 运行模式下开始程序                  |
|  | 示教时对应轴负方向运行                |

|   |             |
|---|-------------|
|  | 示教时对应轴正方向运行 |
|---|-------------|


钥匙开关

|   |            |
|---|------------|
|  | 左边，切换到示教模式 |
|  | 中间，切换到运行模式 |
|  | 右边，切换到远程模式 |


急停按钮

|   |                                  |
|---|----------------------------------|
|  | 用于紧急情况下的停车处理，当按下急停开关后，通过向右旋转可以解锁 |
|---|----------------------------------|

滚轮按钮

|   |                 |
|---|-----------------|
|  | 程序界面旋转切换上一行、下一行 |
|---|-----------------|

Deadman 键

|   |   |
|---|---|
|  | 三段式按键<br>按到中间控制机器人上电<br>按到底控制机器人下电<br>松开按键控制机器人下电 |
|---|---|

## 3.5. 示教器操作

### 3.5.1. 坐标系说明与切换

在本产品中含有四种坐标系，分别为关节坐标系、直角坐标系、工具坐标系和用户坐标系。

1. 关节坐标系所有点位均为机器人关节轴相对于轴机械零点的角度值。

2. 直角坐标系又叫“基坐标系”，其所有点位均为机器人末梢（法兰中心）相对于机器人基座中心的坐标值（单位mm）；

3. 工具坐标系所有点位均为机器人所带工具末梢（TCP点）相对于机器人基座中心的坐标值（单位mm）。其定义和使用方法请见工具手与用户坐标一章；

4. 用户坐标系又叫“工件坐标系”，其所有点位均为机器人所带工具末梢（未带工具时为其法兰中心）相对用户坐标系原点的坐标值（单位mm）。其定义和使用方法请见工具手与用户坐标一章。

5. 在示教模式下，按动示教盒下方物理按键区的【坐标系切换】按键，每按一次此键，坐标系按以下顺序切换，通过顶部状态栏的显示来确认，也可以点击状态栏的坐标系一栏，即可弹出坐标系选择菜单，点击对应坐标系即可切换。



关节→直角→工具→用户

### 3.5.2. 点动操作


若要进行机器人的点动操作，具体为以下步骤：

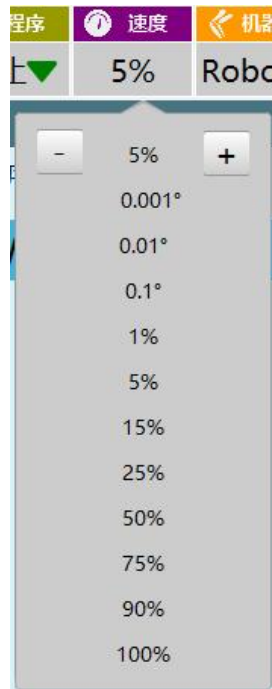
1. 开机。
2. 检查急停按钮是否完好，是否按下。
3. 按动示教盒的MOT按键，确定伺服状态为“伺服准备”。
4. 选择需要使用的坐标系。
5. 调整到合适的速度。

6. 按动示教器的【Deadman】按键（示教器背后的按钮），不松手。
7. 使用示教器右侧物理按键区的按键操作机器人运动。
8. 松开【Deadman】按键。

### 3.5.2.1. 示教速度调节

在示教模式下，修改手动操作机器人运动速度，按手持操作示教器上【V+】（速度增加）键或【V-】（速度减小）键，每按一次，手动速度按以下顺序变化，通过状态区的速度显示来

确认，也可以点击状态栏中的速度一项，会弹出下拉菜单，点击“-”和“+”同样能够加减速度。点击中间的数字会弹出速度选项，可以快速选择几个常用速度。



速度增大：按动示教器底部的【V+】（速度增加）按钮，每按一次，手动操作速度按以下顺序变化：

寸动0.001° → 寸动0.01° → 寸动0.1° → 1% → 5% → 10% → 速度增加5%，直到100%。

速度减小：按动示教盒底部的【V-】（速度减小）按钮，每按一次，手动操作速度按以下顺序变化：

高100% → 每次减5% → 低5% → 微动1% → 寸动0.1° → 寸动0.01° → 寸动0.001°

寸动：寸动速度在关节坐标系下有0.01°和0.1°两档。在直角、工具、用户坐标系下有0.1mm、1mm两档。

示教速度是按百分比来的，其实际速度为点动最大速度\*状态栏中的百分比。

## 3.6. 程序编写

### 3.6.1. 程序新建

新建程序需通过点击工程界面底部的【新建】按钮。新建的程序在选中的程序下面。

相关步骤如下：

进入工程界面

| 工程预览 |      | 总共1个程序     |
|------|------|------------|
| 序号   | 程序名称 | 修改时间       |
| 1    | W123 | 2020/03/13 |

新建 打开 删除 操作 1 /1 上一页 下一页

1. 在弹出的“程序创建”窗口中输入相应的程序名称等参数。

工程预览/新建程序

程序名称  请输入以字母或汉字开头的程序名称

确认 取消

2. 点击底部的【确定】按钮，程序创建成功，并跳转入新建的程序。

3. 消新建程序，则点击【取消】按钮。



程序名称必须为以字母/汉字开头的两位及以上的字符串。程序名称不能为已有程序的名称。

### 3.6.2. 程序打开

用户若要打开已有的作业文件，则需要进行以下步骤：

1. 打开“工程”界面；
2. 选中想要打开的程序；
3. 点击底部的【打开】按钮。程序打开成功。

### 3.6.3. 程序删除

删除操作可以删除选中的程序。

相关操作步骤如下：

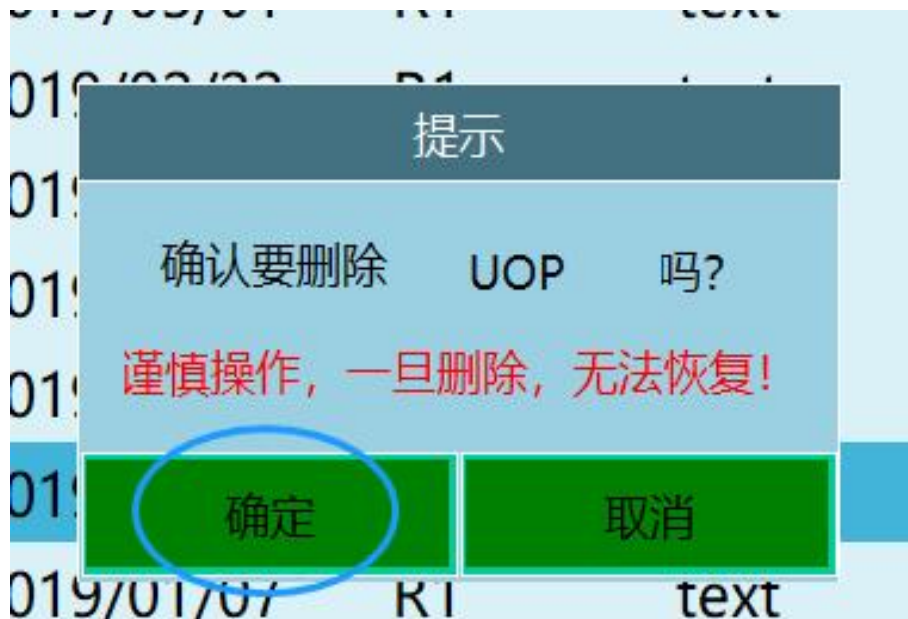
1. 选中想要删除的程序。
2. 点击删除按钮；

| 管理员        | 工程预览 |       |            |    | 总共14个程序 |
|------------|------|-------|------------|----|---------|
| 设置         | 序号   | 程序名称  | 修改时间       | 轴组 | 程序备注    |
| 工艺         | 1    | J1    | 2019/03/01 | R1 | text    |
| X=变量       | 2    | JH    | 2019/02/22 | R1 | text    |
| 状态         | 3    | YIOOP | 2019/02/15 | R1 | text    |
| 工程         | 4    | TT55  | 2019/01/07 | R1 | text    |
| 程序         | 5    | RRRR4 | 2019/01/07 | R1 | text    |
| 日志         | 6    | UOP   | 2019/01/07 | R1 | text    |
| 监控         | 7    | KPOX  | 2019/01/07 | R1 | text    |
| 17:55      | 8    | OG    | 2019/01/07 | R1 | text    |
| 星期四        | 9    | DSER  | 2019/01/07 | R1 | text    |
| 2019/03/07 | 10   | KJ    | 2019/01/07 | R1 | text    |

新建 打开 删除 操作 1 / 2 上一页 下一页

3. 在弹出的窗口中点击【确定】按钮。若想要取消删除操作，则点击【取消】按钮。





### 3.6.4. 批量删除

批量删除功能可以一次删除多个程序文件。使用方法如下：

1. 进入工程界面；
2. 点击底部菜单栏的操作-批量删除按钮；

| 管理员        | 工程预览 |       |            |    | 总共14个程序 |
|------------|------|-------|------------|----|---------|
| 设置         | 序号   | 程序名称  | 修改时间       | 轴组 | 程序备注    |
| 工艺         | 1    | J1    | 2019/03/01 | R1 | text    |
| X=变量       | 2    | JH    | 2019/02/22 | R1 | text    |
| 状态         | 3    | YIOOP | 2019/02/15 | R1 | text    |
| 工程         | 4    | TT55  | 2019/01/07 | R1 | text    |
| 程序         | 5    | RRRR4 | 2019/01/07 | R1 | text    |
| 日志         | 6    | UOP   | 2019/01/07 | R1 | text    |
| 监控         | 7    | KPOX  | 复制 /07     | R1 | text    |
| 17:57      | 8    | OG    | 重命名 /07    | R1 | text    |
| 星期四        | 9    | DSER  | 批量删除 /07   | R1 | text    |
| 2019/03/07 | 10   | KJ    | /07        | R1 | text    |

新建 打开 删除 操作 1 /2 上一页 下一页

3. 选中需要删除的程序文件（仅能选中当前页的文件，不能进入上一页或下一页），点击全选按钮则选中本页全部程序文件；

| 工程预览 | 总共14个程序 |            |    |      |  |
|------|---------|------------|----|------|--|
| 序号   | 程序名称    | 修改时间       | 轴组 | 程序备注 |  |
| 1    | JL      | 2019/03/01 | R1 | text |  |
| 2    | JH      | 2019/02/22 | R1 | text |  |
| 3    | YIOOP   | 2019/02/15 | R1 | text |  |
| 4    | TT55    | 2019/01/07 | R1 | text |  |
| 5    | RRRR4   | 2019/01/07 | R1 | text |  |
| 6    | UOP     | 2019/01/07 | R1 | text |  |
| 7    | KPOX    | 2019/01/07 | R1 | text |  |
| 8    | OG      | 2019/01/07 | R1 | text |  |
| 9    | DSER    | 2019/01/07 | R1 | text |  |
| 10   | KJ      | 2019/01/07 | R1 | text |  |

18:00 星期四 2019/03/07

/ 2

4. 点击【确定按钮】按钮后再弹出的确认框中点击【确定】按钮则批量删除成功。



### 3.6.5. 程序重命名

删除操作可以删除选中的程序。相关操作步骤如下：

1. 选中想要删除的程序。
2. 点击删除按钮；



| 工程预览 |       | 总共14个程序    |    |      |  |
|------|-------|------------|----|------|--|
| 序号   | 程序名称  | 修改时间       | 轴组 | 程序备注 |  |
| 1    | J1    | 2019/03/01 | R1 | text |  |
| 2    | JH    | 2019/02/22 | R1 | text |  |
| 3    | YIOOP | 2019/02/15 | R1 | text |  |
| 4    | TT55  | 2019/01/07 | R1 | text |  |
| 5    | RRRR4 | 2019/01/07 | R1 | text |  |
| 6    | UOP   | 2019/01/07 | R1 | text |  |
| 7    | KPOX  | 2019/01/07 | R1 | text |  |
| 8    | OG    | 2019/01/07 | R1 | text |  |
| 9    | DSER  | 2019/01/07 | R1 | text |  |
| 10   | KJ    | 2019/01/07 | R1 | text |  |

17:55 星期四 2019/03/07

新建 打开 删除 操作 1 /2 上一页 下一页

1. 在弹出的窗口中点击【确定】按钮。若想要取消删除操作，则点击【取消】按钮。



### 3.6.6. 程序复制

用户若要复制已有的作业文件（只能整体复制），则需要进行以下步骤：

1. 选中要复制的程序；

| 工程预览 |      | 总共2个程序     |
|------|------|------------|
| 序号   | 程序名称 | 修改时间       |
| 1    | QQQ  | 2020/07/02 |
| 2    | TEST | 2020/07/02 |

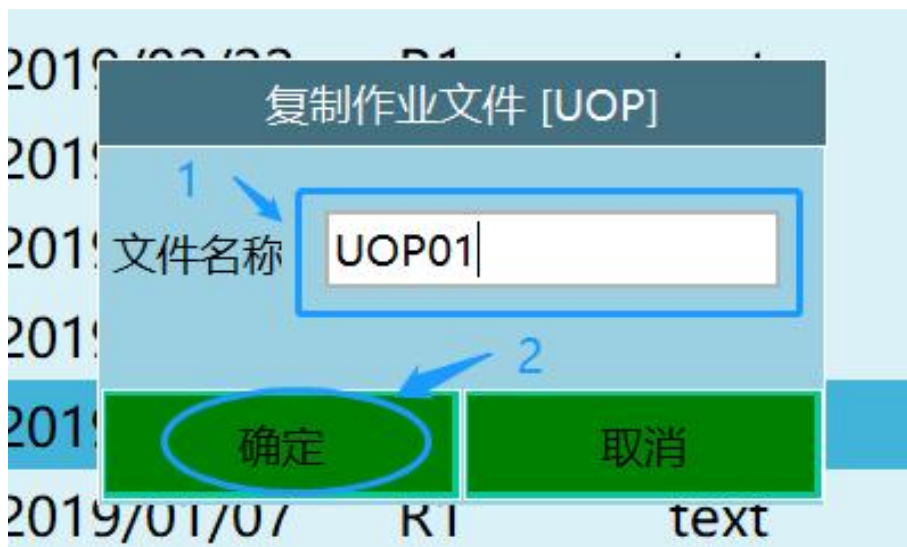
复制

重命名

批量删除

新建
打开
删除
操作
1 / 1
上一页
下一页

2. 点击底部的【操作】按钮，再点击【复制】；



3. 点击【确定】，否则【取消】；您也可以修改文件名称。

### 3.6.7. 指令操作

#### 3.6.7.1. 插入

指令的插入需通过使用程序预览界面底部的【指令菜单】按进行相关操作。插入的指令在选中指令行的下面

相关步骤如下：

进入程序预览界面；



1. 点击【插入】按钮，弹出指令类型菜单；



2. 点击所需插入指令的指令类型，例如运动控制类；

3. 点击所需插入的指令，例如MOVL，如图；



4. 设置所插入指令的相关参数;
5. 点击程序底部【确认】按钮。

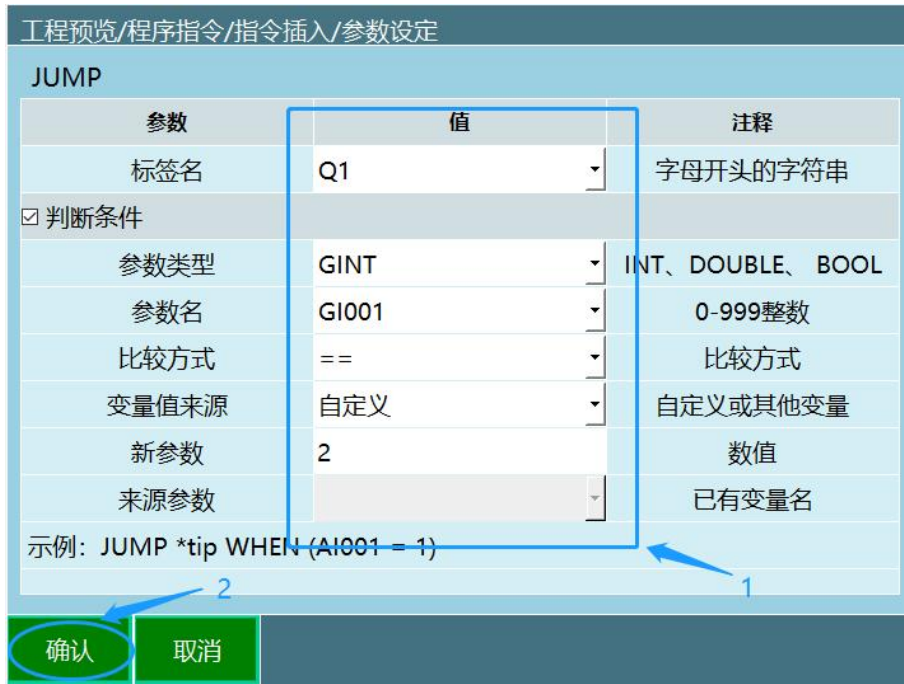
### 3.6.7.2. 修改

用户可以通过使用“修改”命令方便地修改已插入指令的相关参数。修改指令参数的步骤如下:

1. 选中已插入行 (NOP行和END除外);



2. 点击程序底部的【修改】按钮;
3. 修改相关参数;



4. 修改完成后点击底部的【确定】按钮

5. 指令修改成功。



重新命名的程序的程序名不能为已有程序的名称。

### 3.6.7.3. 批量复制

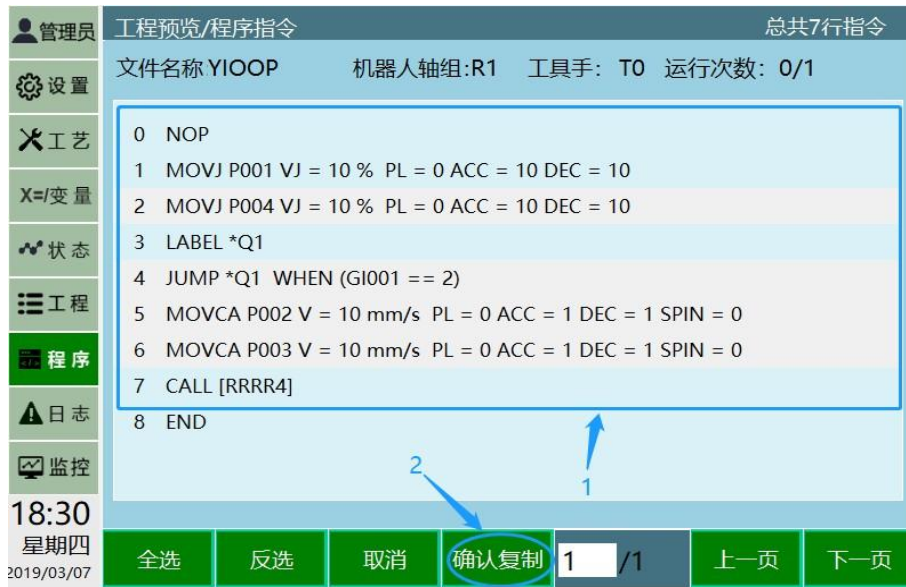
用户可以通过“批量复制”操作复制需要的指令到指定的地方。步骤如下：

1. 首先点击底部“操作”按钮中的 **批量复制**；

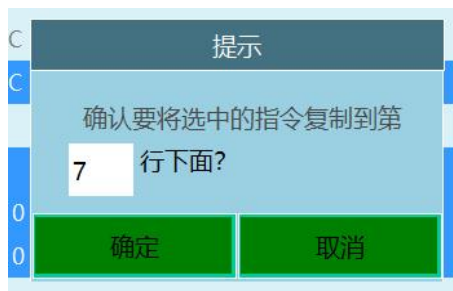




2. 选择需要的指令；



3. 点击“确认复制”按钮，弹出下图按钮，填写您粘贴的位置即可；



### 3.7. 程序运行

程序可以在三种模式状态中运行，包括“示教”、“运行”、“远程”，分别对应着“示教模式”、“运行模式”、“远程模式”。用户通过使用示教器右上角的模式选择钥匙可以在三种模式间切换。



#### 3.7.1. 示教模式

示教模式下可以完成机器人的点动操作、作业文件编程、系统参数设定等各项操作。其中在作业文件编程的过程中可以使用“STEP”功能来对作业文件进行单步操作。

### 3.7.1.1. 使用STEP进行轨迹确认

用户在选中已插入的指令行后，通过按住【DEADMAN】按键的同时，点击示教器底部的物理按键区中的【STEP】（单步）按键对在编程中的作业文件进行单步操作（机器人运动的过程中不要松开【DEADMAN按键】）单步操作可以仅运行选中的指令行。

STEP 运行速度=指令速度\*上方状态栏的速度比率。具体步骤如下：

1. 选中要进行单步操作的指令行。
2. 按下【DEADMAN】按键，机器人上电。
3. 按下【STEP】按键，机器人执行选中行的指令，执行完后停止。
4. 选中行自动下移，若要单步运行下一行指令则再按一次【STEP】按键。

### 3.7.2. 运行模式

在运行模式中可以点击左下角的【运行次数】按钮来设置程序的运行次数。默认为运行一次。点击弹出框中的【循环运行】按钮可以使程序无限循环运行。

运行模式时程序上方显示已运行次数与总设置运行次数，格式为“已运行次数/共设置运行次数”。

运行过程中，可以修改运行次数，修改后机器人在运行设置的次数后停止。例如原设置运行200次，已运行156次，此时设置运行次数为3次，则机器人在继续运行三次后停止。

运行速度=指令速度\*上方状态栏的速度比率。



### 3.7.3. 远程模式

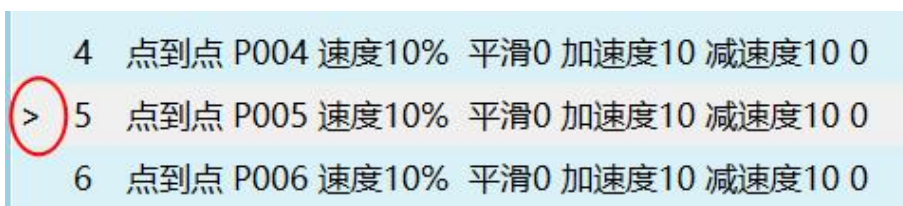
远程模式支持两种外接设备，数字IO和Modbus触摸屏。

设备优先级为：Modbus>数字IO，当两个外接设备都在连接时，可通过Modbus触摸屏来控制数字IO的使能。

当示教器被拔下后，触发远程IO信号，将自动进入远程模式。

### 3.7.4. 从当前行运行

在示教模式下打开作业文件，选中某一行，点击操作  按钮，点击从此运行 ，作业文件会出现>符号；



切至运行模式，点击启动  运行会提示弹窗。



点击确认按钮则从选中行运行，点击取消则从首行开始运行。

### 3.7.5. 断点运行

#### 3.7.5.1. 运行模式断点

运行过程中（第一条指令除外），切换至其他模式时导致运行中断，会将中断时的变量状态、程序运行位置存为断点，再次运行时，会弹出提示框询问“是否继续运行当前程序”，选择“确定”则从断点处继续运行，选择“取消”则断点消失从第一条指令重新运行。



**断点状态查看：**断点后切换到示教模式后，可以通过上电查看断点时的位置/数值变量状态。

例：P001与I001初始状态如图，运行过程中发生改变P001 J1+1、I001+1。

运行到第6行时P001 J1=1、I001=2，切换示教模式产生断点，切换到示教模式后查看P001、I001显示为初始值，此时按【Deadman】上电，显示为 P001 J1=1、I001=2，下电恢复初始值。

**断点解除：**产生断点后，进行回零、复位、单步运行指令、运行其他程序、运行到该点、弹框中选择“取消”、插入/删除/移动/剪切/复制指令、修改局部数值/局部位置变量、重启



控制器、修改机器人参数等操作会解除断点，再运行程序会从第一条指令开始。

### 3.7.5.2. 示教模式断点

示教模式也存在“断点”，单步程序过程中如果有改变局部变量的指令，下电后再上电可以查看“断点”时的局部变量值。



进行回零、复位、单步指令中下电、运行其他程序、运行到该点、修改局部数值/局部位置变量并单步指令、重启控制器、修改机器人参数等操作会解除“断点”

### 3.7.5.3. 远程模式断点

使用I0预约程序默认执行断点，如不需远程断点，在设置-操作参数-远程模式是否使用断点执行中关闭



### 3.7.6. 提前执行功能

运动指令时间参数设置时生效，参数点位ms。



上图示例程序中，MOVJ指令后插入DOUT指令；MOVJ指令TIME参数填1000ms，则运行时会提前1s执行下一条指令，例如MOVJ指令会执行3s，则MOVJ指令运行2秒执行DOUT并继续执行MOVJ到P001。

|       |        |    |        |  |
|-------|--------|----|--------|--|
| 运动控制类 | 点到点    | 码垛 | 开始码垛   | 蓝色 运动指令<br>绿色 可提前运行的非运行运动指令<br>删除 不能提前执行 |
|       | 直线     |    | 切换抓手   |  |
|       | 圆弧     |    | 码垛入口点  |  |
|       | 整圆     |    | 码垛辅助点  |  |
|       | 曲线     |    | 码垛工件点  |  |
|       | 增量     |    | 码垛复位   |  |
|       | 外部轴点到点 |    | 码垛结束判断 |  |
|       | 外部轴直线  |    |        |  |
|       | 外部轴圆弧  |    | 焊接开始   |  |
|       | 全局速度   |    | 焊接结束   |  |
|       | 定点移动   |    | 焊接设置   |  |
|       | 双机点到点  |    | 摆焊开始   |  |
|       | 双机直线   |    | 摆焊结束   |  |
|       | 双击圆弧   |    | 相贯线    |  |
|       | 外部点    |    | 鱼鳞焊开始  |  |
|       | 外部轴随动  |    | 鱼鳞焊结束  |  |
|       | 电子齿轮   |    | 送丝     |  |
|       | 复位外部轴  |    | 激光追踪开始 |  |

|       |   |  |     |   |  |  |  |  |  |
|-------|---|--|-----|---|--|--|--|--|--|
|       |   |  |     |   |  |  |  |  |  |
| ↓     |   |  |     |   |  |  |  |  |  |
| 输入输出类 | io输入<br>io输出<br>模拟输入<br>模拟输出<br>脉冲输出<br>读取输出  |  | 焊接  | 激光追踪结束<br>寻位开始<br>静态寻位<br>动态寻位<br>寻位计算<br>寻位结束<br>寻位偏移<br>寻位偏移结束<br>寻位_初始化<br>寻位_测量<br>寻位_修正<br>寻位_取消修正<br>寻位_标定<br>寻位_结束<br>电弧跟踪开始<br>电弧跟踪结束<br>焊机内置工艺 |  |  |  |  |  |
| ↓     |   |  |     |   |  |  |  |  |  |
| 定时器类  | 延时  |  |     |   |  |  |  |  |  |
| ↓     |   |  |     |   |  |  |  |  |  |
| 运算类   | 加<br>减<br>乘<br>除<br>模<br>正弦<br>余弦<br>反正切<br>逻辑运算                                      |  |     |   |  |  |  |  |  |
| ↓     |   |  |     |   |  |  |  |  |  |
| 条件控制类 | 调用子程序<br>如果<br>否则如果<br>否则<br>等待<br>循环<br>标签<br>跳转<br>直到                               |  | 视觉  | 开始视觉<br>触发视觉<br>获取视觉位置个数<br>获取视觉位置<br>清除视觉位置信息<br>结束视觉  |  |  |  |  |  |
| ↓     |   |  |     |   |  |  |  |  |  |
|       |   |  | 激光  | 激光开始<br>激光结束<br>切割圆   |  |  |  |  |  |
| ↓     |   |  |     |   |  |  |  |  |  |
|       |   |  | 传送带 | 传送带跟踪开始<br>传送带跟踪结束<br>传送带工件检测开始<br>传送带工件检测结束  |  |  |  |  |  |
| ↓     |   |  |     |   |  |  |  |  |  |
| 变量类   | 赋值整型<br>赋值浮点数<br>赋值布尔型<br>写入文件  |  | 喷涂  | 喷涂开始<br>喷涂结束<br>喷涂换色<br>喷涂轨迹<br>喷涂姿态  |  |  |  |  |  |
| ↓     |   |  |     |   |  |  |  |  |  |
| 坐标类   | 切换工具手<br>切换工具坐标<br>用户坐标转换<br>切换外部轴  |  | 打磨  | 棱边打磨<br>继续打磨<br>结束打磨  |  |  |  |  |  |
| ↓     |   |  |     |   |  |  |  |  |  |
| 网络通讯类 | 发送数据<br>解析数据<br>读取<br>打开数据<br>关闭数据<br>输出信息<br>获取信息连接状态                                |  | 电批  | 电批  |  |  |  |  |  |
| ↓     |   |  |     |   |  |  |  |  |  |
| 位置变量类 | 用户坐标修改<br>工具坐标修改<br>读取点位<br>点位加<br>点位减<br>点位该<br>复制点位<br>点位全加<br>点位全减<br>点位全改<br>轨迹偏移 |  |     |   |  |  |  |  |  |
| ↓     |   |  |     |   |  |  |  |  |  |
| 程序控制器 | 开启线程<br>退出线程<br>暂停运行<br>继续运行<br>停止运行<br>重新运行  |  |     |   |  |  |  |  |  |

## 第四章 通讯配置

### 4.1. 端口名称

端口名称最大支持输入5个汉字或者10个英文，设置成功后在使用I/O端口相关下拉框选项时会自动显示该名称。

设置/I/O/端口名称

IO板1
IO板2

数字输入

| 端口      | 名称 | 端口       | 名称 |
|---------|----|----------|----|
| DIN 1-1 |    | DIN 1-9  |    |
| DIN 1-2 |    | DIN 1-10 |    |
| DIN 1-3 |    | DIN 1-11 |    |
| DIN 1-4 |    | DIN 1-12 |    |
| DIN 1-5 |    | DIN 1-13 |    |
| DIN 1-6 |    | DIN 1-14 |    |
| DIN 1-7 |    | DIN 1-15 |    |
| DIN 1-8 |    | DIN 1-16 |    |

注：名称最大输入5个汉字或10个英文

返回
修改

### 4.2. IO功能选择设置

在“设置/I/O/功能选择”中，可以设置远程I/O控制启动、停止、暂停、急停、清除报警等功能所对应的I/O端口与该端口对应的电平，可以设置I/O模块远程控制所运行的程序。

设置/I/O/IO功能/功能选择

机器人1

| 功能      | DIN序号 | 参数 | 备注           |
|---------|-------|----|--------------|
| 启动      | 无     | -1 | 机器人1启动       |
| 停止      | 无     | -1 | 机器人1停止       |
| 暂停      | 无     | -1 | 机器人1暂停       |
| 清除报警    | 无     | -1 | 清除机器人1伺服错误   |
| 预约并启动   | 无     | -关 | 预约IO后将自动启动运行 |
| 远程IO程序1 | 无     | -1 | 未设置          |
| 远程IO程序2 | 无     | -1 | 未设置          |
| 远程IO程序3 | 无     | -1 | 未设置          |
| 远程IO程序4 | 无     | -1 | 未设置          |
| 远程IO程序5 | 无     | -1 | 未设置          |

返回
修改

设置/I/O/IO功能/功能选择

机器人1

| 功能       | DIN序号 | 参数 | 备注  |
|----------|-------|----|-----|
| 远程IO程序6  | 无     | -1 | 未设置 |
| 远程IO程序7  | 无     | -1 | 未设置 |
| 远程IO程序8  | 无     | -1 | 未设置 |
| 远程IO程序9  | 无     | -1 | 未设置 |
| 远程IO程序10 | 无     | -1 | 未设置 |

返回
修改
上一页
下一页

设置的I/O模块的程序只能选择在“远程程序设置”界面中已设定的程序。

远程预约程序最多支持10个

预约即启动：打开后，第一个预约的程序预约成功后即立刻上电运行，此时可以预约其他程序。

### 4.3. 状态提示设置

在状态提示设置界面中，可以设置开机提示、机器人运行状态、报错提示、使能、模式状态预约状态、紧急停止等功能所对应的I/O端口与该端口对应的电平。

设置/IO/IO功能/状态提示设置

机器人1

| 功能        | DOUT序号 | 其他     | 备注         |
|-----------|--------|--------|------------|
| Robot1运行  | 无      | - 预留 - | 机器人1运行状态   |
| Robot1暂停  | 无      | - 预留 - | 机器人1运行状态   |
| Robot1停止  | 无      | - 预留 - | 机器人1运行状态   |
| 报错提示      | 无      | - 常亮 - | 伺服报错等提示    |
| 使能        | 无      | - 预留 - | 机器人1上电状态提示 |
| 远程IO程序1输出 | 无      | - 预留 - |            |
| 远程IO程序2输出 | 无      | - 预留 - |            |
| 远程IO程序3输出 | 无      | - 预留 - |            |
| 远程IO程序4输出 | 无      | - 预留 - |            |
| 远程IO程序5输出 | 无      | - 预留 - |            |
| 远程IO程序6输出 | 无      | - 预留 - |            |
| 远程IO程序7输出 | 无      | - 预留 - |            |

返回 修改 上一页 下一页

设置/IO/IO功能/状态提示设置

机器人1

| 功能         | DOUT序号 | 其他     | 备注       |
|------------|--------|--------|----------|
| 远程IO程序8输出  | 无      | - 预留 - |          |
| 远程IO程序9输出  | 无      | - 预留 - |          |
| 远程IO程序10输出 | 无      | - 预留 - |          |
| 紧急停止1      | 无      | - 1 -  |          |
| 紧急停止2      | 无      | - 1 -  |          |
| 主程序首行      | 无      | - 预留 - |          |
| 可继续执行      | 无      | - 预留 - |          |
| 开机提示       | 无      | - 预留 - | 开机提示     |
| 示教模式       | 无      | - 预留 - | 示教模式输出IO |
| 运行模式       | 无      | - 预留 - | 运行模式输出IO |
| 远程模式       | 无      | - 预留 - | 远程模式输出IO |
| 拔出示教盒      | 无      | - 1 -  |          |

返回 修改 上一页 下一页

Robot1运行：机器人1运行时对应DOUT口输出高电平

Robot1暂停：机器人1暂停时对应DOUT口输出高电平

Robot1停止：机器人1停止时对应DOUT口输出高电平

**报错提示:** 机器人伺服报错时对应DOUT口输出, 可设置常亮或闪烁

**使能:** 机器人上电时输出高电平

**远程I0程序1-10输出:** 远程I0程序预约后闪烁, 该I0程序运作中常亮。

**紧急停止1:** 禁止停止信号触发后输出高电平或低电平, 可自行设置。

**紧急停止2:** 禁止停止信号触发后输出高电平或低电平, 可自行设置。

**主程序首行:** 输出一个高电平参数为 1 的信号, 程序光标跳至主程序首行

**可继续执行:** 输出一个高电平参数为 1 的信号, 可运行暂停的程序

**开机提示:** 控制器开机输出状态, 开机输出高电平

**示教模式:** 示教模式时输出高电平

**运行模式:** 运行模式时输出高电平

**远程模式:** 远程模式时输出高电平

**拔出示教盒:** 拔出示教盒后输出高电平或者低电平, 可自行设置

## 4.4. IO安全设置

在安全设置界面中, 可以设置紧急停止、安全光幕等功能所对应的I/O端口与该端口对应的电平。I0紧急停止被解除后, 需先点击清错按钮清错, 然后才可进行其他操作。

设置/IO/IO功能/安全设置

机器人1

| 功能      | 使能                       | DIN序号 | 参数   | 快速停止时间 | 注释           |
|---------|--------------------------|-------|------|--------|--------------|
| 紧急停止1   | <input type="checkbox"/> | 无     | 0    | 50     | 单位ms(50-200) |
| 紧急停止2   |                          | 无     | 0    |        | 单位ms(50-200) |
| 安全光幕1   | <input type="checkbox"/> | 无     | 0    | 无      | 无            |
| 安全光幕2   |                          | 无     | 0    | 无      | 无            |
| 屏蔽紧急停止1 | <input type="checkbox"/> |       | 屏蔽时间 | 50     | 单位秒          |
| 屏蔽紧急停止2 | <input type="checkbox"/> |       |      |        |              |

返回
修改

**紧急停止:** 触发紧急停止信号后机器人下电并切至伺服停止

**安全光幕:** 触发安全光幕机器人暂停, 再次按下启动按钮可继续运行

**屏蔽紧急停止:** 打开后屏蔽时间内, 紧急停止信号被屏蔽



## 4.5. IO配置

系统会根据硬件连接顺序自动识别IO型号，无需设置；可用于查看IO板数目及型号。进入【设置】-【IO】-【IO配置】。此时输入框为灰色且不能输入数值。

设置/IO/IO配置

|            |                                |
|------------|--------------------------------|
| 当前IO板数量 1  | 虚拟IO数量:                        |
| IO板1型号: R1 | <input type="text" value="无"/> |
| IO板2型号: R1 |                                |
| IO板3型号: 虚拟 |                                |
| IO板4型号: 虚拟 |                                |

---

串口模拟IO参数(若EtherCAT IO板有模拟IO 则该串口模拟IO将无效)

类型:  端口:

波特率:

返回
修改

点击修改后，修改按钮变成保存，虚拟IO板数量下拉框选择需要的虚拟IO



虚拟IO仅供程序调试及程序演示使用，并没有任何IO信号接入

设置/IO/IO配置

|            |                                |
|------------|--------------------------------|
| 当前IO板数量 1  | 虚拟IO数量:                        |
| IO板1型号: R1 | <input type="text" value="2"/> |
| IO板2型号: R1 |                                |
| IO板3型号: 虚拟 |                                |
| IO板4型号: 虚拟 |                                |

---

串口模拟IO参数(若EtherCAT IO板有模拟IO 则该串口模拟IO将无效)

类型:  端口:

波特率:

返回
保存

## 4.6. 信号说明

|             | 功能          | 支持模式                | 触发/输出方式                            | 说明   |
|-------------|-------------|---------------------|------------------------------------|--|
| 数字I0输入      | 启动          | 远程模式                | 上升沿                                | 参数为1时，信号0变1时有效                               |
|             | 停止          | 远程模式                | 上升沿                                | 参数为1时，信号0变1时有效                               |
|             | 暂停          | 远程模式                | 上升沿                                | 参数为1时，信号0变1时有效                               |
|             | 清楚报警        | 远程模式                | 上升沿                                | 参数为1时，信号0变1时有效                               |
|             | 预约即启动       | 远程模式                | 无                                  | 打开时，预约成功即上电                                  |
|             | I/O程序1-10   | 远程模式                | 脉冲（周期<br>0.6s）                     | 参数为1时，信号0-1-0时有效，<br>程序预约成功至少需要触发0.6<br>秒以上。 |
|             | 紧急停止1       | 示教、运行、远程            | 高电平                                | 1毫秒扫描一次，扫描到即触发                               |
|             | 紧急停止2       | 示教、运行、远程            | 电平                                 |  |
|             | 安全光幕1       | 运行（运行中）、<br>远程（运行中） | 高电平                                |  |
|             | 安全光幕2       | 运行（运行中）、<br>远程（运行中） | 高电平                                |  |
|             | 屏蔽紧急停<br>止1 | 配合紧急停止使用            | 按钮打开即屏蔽紧急停止功能，设置时间到后重<br>新检测紧急停止信号 |  |
| 屏蔽紧急停<br>止2 | 配合紧急停止使用    |                     |                                    |  |
| 数字I0输出      | 开机提示        | 无模式限制               | 常亮，仅在开机<br>输出                      | 输出高电平  |



|                  |          |         |   |
|------------------|----------|---------|---|
| Robot1运行         | 示教、运行、远程 | 常亮      | 程序运行时输出高电平  |
| Robot1暂停         | 示教、运行、远程 | 常亮      | 程序暂停时输出高电平  |
| Robot1停止         | 示教、运行、远程 | 常亮      | 程序停止时输出高电平  |
| 报错提示             | 无模式限制    | 常亮、闪烁   | 常亮输出高电平闪烁输出脉冲<br>(周期1s, 0.5s亮、0.5s灭)                        |
| 使能               | 无模式限制    | 常亮      | 输出高电平   |
| I0程序1-10<br>预约输出 | 远程       | 常亮、闪烁   | 未预约/已预约时不亮; 预约中时<br>闪烁周期1.2s, 0.6s亮、0.6s灭;<br>运行中时常亮, 输出高电平 |
| 紧急停止1            | 信号触发时    | 高电平、低电平 | 参数为1时, 输出高电平  |
| 紧急停止2            | 信号触发时    |         |   |
| 拔出示教盒            | 无模式限制    | 高电平、低电平 | 点击拔出示教盒, 输出1或0; 如参<br>数设置0, 则拔出示教盒输出0,<br>重新连接后置1。          |
| 可继续执行            | 信号触发时    | 高电平     | 输出一个高电平参数为1的信号,<br>可运行暂停的程序                                 |
| 主程序              | 示教、运行、远程 | 高电平     | 输出一个高电平参数为1的信号,<br>程序光标跳至主程序首行                              |

## 4.7. 远程控制

### 4.7.1. 远程程序设置



远程程序设置界面中可以设置触摸屏与I/O控制模块所使用的程序。

如果有多个机器人，可以在机器人处选择要设置的机器人，并设置该机器人的各程序。

I/O控制模块所使用的程序需在I/O功能界面中设置。

远程程序界面已选中的程序可点击取消按钮取消。

运行次数填对应的数字即可，0代表循环运行。

## 4.8. 远程功能使用

### 4.8.1. 概述

设定10个远程程序和每个程序的运行次数，运行前将10个程序排好队列，运行时按照队列的顺序和运行次数运行，队列运行完成后停止等待再次排队。

### 4.8.2. 步骤

编写程序——设置远程程序——设置I0——切换到远程模式——预约排序——运行

#### 1. 编写程序

新建程序并插入指令，请确保程序可正常运行。

#### 2. 设置远程程序

进入“设置-远程程序设置”界面，设置好程序1-程序10的程序名与运行次数，若想要单个程序无限循环运行，则设置该程序的运行次数为0。这里的程序名指向“工程”界面中的程

序，当修改程序内的指令后，远程程序会跟着自动修改，不需重新设置远程程序。若修改了程序的程序名，请在远程程序设置界面中重新设置该程序。

### 3. 设置I0

在“IO-I0功能”界面中设置各个功能对应的I0端口与有效值，当有效值为1时高电平有效，有效值为0时低电平有效。

### 4. 切换到远程模式

将模式选择钥匙旋转到远程模式位置或点击程序中的模式状态，选择远程模式。当示教器没有连接控制器时，启动控制器自动进入远程模式。当控制器同时连接I0、Modbus设备、示教器时，三个设备的优先级为示教器>Modbus设备>I0设备。当切换到远程模式后，以Modbus设备有效，I0设备无效，此时关闭Modbus设备中的使能按钮，则I0有效。

### 5. 预约排序

例：I0功能中的I0功能设置为

运行端口1有效值1

停止端口2有效值1

暂停端口3有效值1

清除错误端口4有效值1

程序1端口5有效值1

程序2端口6有效值1

程序3端口7有效值1

程序4端口8有效值1

程序5端口9有效值1

程序6端口10有效值1

程序7端口11有效值1

程序8端口12有效值1

程序9端口13有效值1

程序10端口14有效值1

则排序方式为给6号端口一个高电平1秒钟后松开，则程序2排在第一个，给8号端口一个高电平1秒后松开，程序4排在第二个，以此类推。若想要在队列中取消某一程序的排队，则再给对应的I0端口一个1秒的高电平，改程序就会在队列中取消。队列中只能有10个程序，同一个程序不能重复排队。当一个程序运行中，可以将该程序重新加入队列末尾。

## 6. 运行

给有运行功能的端口一个高电平，机器人便开始按照队列中的顺序与运行次数开始运行。运行完成后伺服不下电，此时再将程序加入到队列中，机器人会立刻运行该程序。

当队列中没有程序就使其运行，则机器人上电不运动，此时将程序排入队列中，机器人立刻执行该程序。

### 4.8.3. 查看运行情况

远程IO控制查看程序运行详细情况可点击远程模式界面内的“查看程序”按钮，modbus也可以通过此功能查看。



## 4.9. Modbus的使用

### 4.9.1. ModBus功能概述

Modbus功能可以替代部分示教盒功能，远程控制机器人运行、示教、查看状态等等。Modbus支持的modbusTCP、modbusRTU协议。Modbus有示教、运行两种模式。地址码可详见《MODBUS地址码列表V20.02.xls》。

### 4.9.2. Modbus触摸屏使用流程

本节使用威纶通触摸屏、modbusTCP协议为例；触摸屏型号为MT6071iP。

编写程序——设置Modbus程序——设置Modbus参数——切换到远程模式——触摸屏准备——选择程序——运行

#### 1. 编写程序

用示教器编写程序，要保证能正常运行。

## 2. 设置Modbus程序

在“设置-Modbus设置-Modbus程序”中设置好程序，设置成功会已选程序列表会显示该程序名称，共可以设置300个程序。

设置/modbus设置/modbus程序

请选择机器人： 机器人1

| 程序序号 | 已选程序  | 可选程序 |
|------|-------|------|
| 1    | 演示程序1 | 选择程序 |
| 2    | 演示程序2 | 选择程序 |
| 3    | 未设置   | 选择程序 |
| 4    | 未设置   | 选择程序 |
| 5    | 未设置   | 选择程序 |
| 6    | 未设置   | 选择程序 |
| 7    | 未设置   | 选择程序 |
| 8    | 未设置   | 选择程序 |
| 9    | 未设置   | 选择程序 |
| 10   | 未设置   | 选择程序 |

返回 1 /30 上一页 下一页

## 3. 设置Modbus参数

在“设置-Modbus设置-Modbus参数”中设置协议为TCP，控制器作为主/从站设置为从站，IP不修改，端口设置为502，打开连接使能；重启控制器后生效。

设置/modbus参数/modbus设置

连接  Modbus: 未连接

协议 TCP 主/从站 从站

TCP

| 参数 | 值            | 注释        |
|----|--------------|-----------|
| IP | 192.168.1.14 | 仅设置为主站时有效 |
| 端口 | 502          |           |

返回 保存

## 第五章 标定

### 5.1. 工具手标定

#### 5.1.1. 6点标定

六点法标定步骤：

第一个点：机器人5轴垂直向下

第二个点：机器人在第一个点的基础上C轴旋转180°

第三个点：机器人B轴角度在35°

第四个点：机器人回到零点，然后工具手末梢垂直

第五个点：机器人在第四点的基础上动-x

第六个点：机器人在第五点的基础上动+Y

#### 5.1.2. 7点标定

点击底部的【七点标定】按钮进入七点标定界面，如图



若没有工具的详细参数，可以进行TCP标定，自动计算出工具各项尺寸参数。具体标定步骤如下：

1. 第一个点：将工具末端垂直且正对参考点
2. 第二个点：将机器人切换一个姿势B+45°，末端正对参考点
3. 第三个点：将机器人切换一个姿势A+45°，末端正对参考点
4. 第四个点：将机器人切换一个姿势A-45°，末端正对参考点



5. 第五个点：将工具末端垂直且正对参考点（同TC1）
6. 第六个点：机器人在第五点的基础上动-x
7. 第七个点：机器人在第六点的基础上动+Y
8. 点击【运行至该点】，可以查看标定是否准确；
9. 点击【计算】按钮，标定成功。

10. 若在标定过程中对某点标定后不满意，可以点击该行所对应的【取消标定】按钮，取消标定后再次标定该点。

11. 点击底部的【演示】按钮可以打开“演示”界面，讲解如何进行工具标定。点击底部的【返回】按钮可以返回“工具手标定”界面。

### 5.1.3. 12/15点标定

12点/15点/20点标定公用一个标定界面，标定前15个点即为使用15点标定法。

12点标定即15点标定不标最后三个点（13-15），标定结果只有工具手的XYZ轴方向偏移，无绕ABC旋转的数值。

点击“工具手标定”界面底部的【15点标定】按钮，进入标定界面，如图。



找到一个参考点（标定锥尖端为参考点），并确保此参考点固定。开始插入位置点，每插入一点，点击【标记该点】，插入十五个点具体步骤如下：

1. 第一个点：机器人回归零点，通过直角坐标将机器人尖端对准标定锥尖端，标定第一个点
2. 第二个点：在第一个点的基础上，通过直角坐标系将C旋转180度；尖端对齐标定第二点
3. 第三个点：机器人回归零点，通过直角坐标系将机器人尖端对准标定锥尖端；标定第三



个（与第一个点相同）

4. 第四个点：在第三个点的基础上，通过直角坐标系做B-，度数位于 $30^{\circ}$  - $60^{\circ}$ ，尖端对齐标定第四个点

5. 第五个点：在第四个点的基础上，通过直角坐标系做B+， $J5 > -90^{\circ}$ ，将机器人尖端对准标定锥尖端，标定第五个点

6. 第六个点：选中第一个点，并将机器人移动到第一个点，在第一个点的基础上，通过直角坐标系做B+， $J5 > -90^{\circ}$ ，尖端对齐标定第六个点

7. 第七个点：在第一个点的基础上，通过直角坐标系做B-， $J5 > -90^{\circ}$ ，尖端对齐标定第七个点

8. 第八个点：在第七个点的基础上，通过直角坐标系做A+，旋转 $90^{\circ}$ ， $J5 > -90^{\circ}$ ，尖端对齐标定第八个点

9. 第九个点：在第七个点的基础上，通过直角坐标系做A-，旋转 $90^{\circ}$ ， $J5 > -90^{\circ}$ ，尖端对齐标定第九个点

10. 第十个点：机器人回到第一个点，通过关节坐标系点动五轴，使五轴向上， $J5 < -90^{\circ}$ ，将尖端对齐，标定第十个点

11. 第十一个点：机器人在第十点的基础上，通过直角坐标系做A+，旋转 $90^{\circ}$ ， $J5 < -90^{\circ}$ ，尖端对齐标定第十一个点

12. 第十二个点：机器人在第十点的基础上，通过直角坐标系做A-，旋转 $90^{\circ}$ ， $J5 < -90^{\circ}$ ，尖端对齐标定第十一个点

13. 第十三点：机器人回到零点位置，调整机器人姿态，使机器人末端工具尖端竖直朝下，将标定尖端与标定锥对齐，标定第十三个点

14. 第十四个点：在第十三点的基础上，通过直角坐标系做X-，机器人位移一段距离，直接点击标定第十四点

15. 第十五个点：在第十四点的基础上，通过直角坐标系做Y+，机器人位移一段距离，直接点击标定第十五点

完成标记后，点击【计算】。

【取消标定】：若在标定过程中对某点标定后不满意，可以点击该行所对应的【取消标定】按钮，取消标定后再次标定该点。

【运行到该点】：每标定完一个点可以点击【运行到该点】，则机器人会运行到该点。

【将结果位置标为零点】：将标定补偿后的位置设置为当前机器人的零点位置。

【清除所有标定点】：标定点位会保存到控制器中，只有点击取消标定、清除所有标定点以及切换工具手进标定界面后，标定结果才会清除。

点击底部的【返回】按钮，可以返回“工具手标定”界面。



各点的姿势，请尽量取任意方向的姿势。取的姿势朝一定方向旋转的话，有些时候精度不准确。

标定过程中请保持参考点固定，否则标定误差增大。

#### 5.1.4. 20点标定

12点/15点/20点标定公用一个标定界面，标定所有20个点即为使用20点标定法。点击“工具手标定”界面底部的【二十点标定】按钮，进入“二十点标定”界面，如图。



具体标定步骤如下：

1. 第一个点：机器人工具手末端垂直参考点
2. 第二个点：在第一点的基础上动A+20°
3. 第三个点：在第一点的基础上动A+20°
4. 第四个点：在第一点的基础上动A+60°
5. 第五个点：在第一点的基础上动A-20°
6. 第六个点：在第一点的基础上动A-40°
7. 第七个点：在第一点的基础上动A-60°

8. 第八个点：在第一点的基础上动B+20°
9. 第九个点：在第一点的基础上动B+40°
10. 第十个点：在第一点的基础上动B+60°
11. 第十一个点：在第一点的基础上动B-20°
12. 第十二个点：在第一点的基础上动B-40°
13. 第十三个点：在第一点的基础上动B-60°
14. 第十四个点：在第一点的基础上动C+30°
15. 第十五个点：在第一点的基础上动C+45°
16. 第十六个点：在第一点的基础上动C+60°
17. 第十七个点：在第一点的基础上动C+90°
18. 第十八个点：在第一点的基础上动C-30°
19. 第十九个点：在第一点的基础上动C-60°
20. 第二十个点：在第一点的基础上动C-90°

完成20点标记后，点击【计算】。

**【取消标定】**：若在标定过程中对某点标定后不满意，可以点击该行所对应的**【取消标定】**按钮，取消标定后再次标定该点。

**【运行到该点】**：每标定完一个点可以点击**【运行到该点】**，则机器人会运行到该点。

**【将结果位置标为零点】**：将标定补偿后的位置设置为当前机器人的零点位置。

**【清除所有标定点】**：标定点位会保存到控制器中，只有点击取消标定、清除所有标定点以及切换工具手进标定界面后，标定结果才会清除。

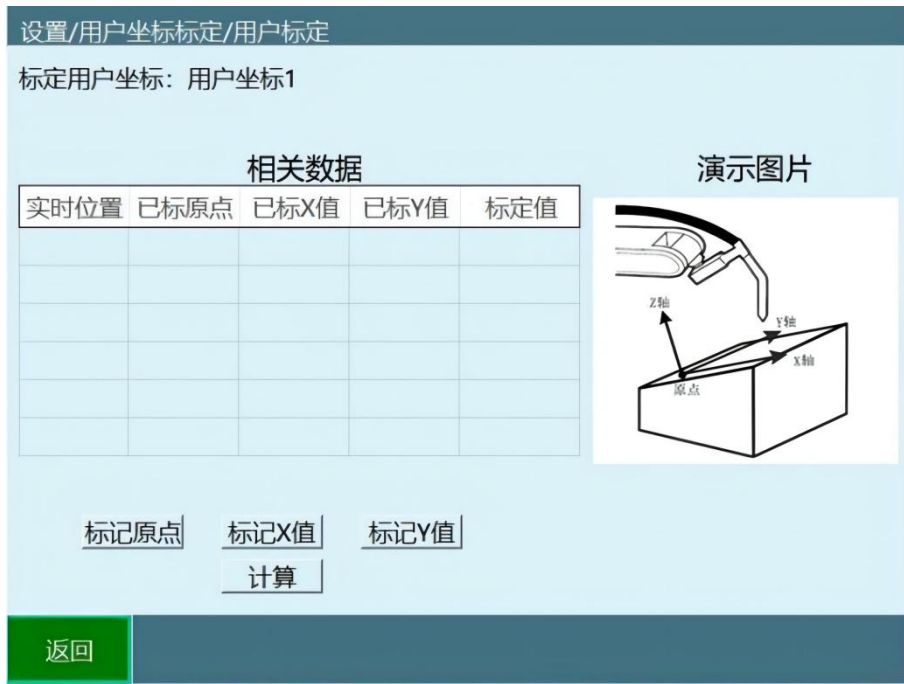


各点的姿势，请尽量取任意方向的姿势。取的姿势朝一定方向旋转的话，有些时候精度不准确。

标定过程中请保持参考点固定，否则标定误差增大。

## 5.2. 用户坐标系标定

点击“用户坐标标定”界面底部的**【用户标定】**按钮，进入“用户标定”界面，如图。



用户坐标系的标定请遵循以下步骤：

1. 将机器人末梢移动到期望为用户坐标系原点的位置，点击“标定原点”按钮；
2. 将机器人相对于用户坐标系原点向期望为用户坐标系X轴正方向的位置移动任意距离，点击“标定X轴”按钮；
3. 将机器人相对于用户坐标系原点向期望为用户坐标系Y轴正方向的位置移动任意距离，点击“标定Y轴”按钮。



用户坐标系的Y轴若没有标定准确，系统会自动补偿。

点击界面底部【返回】按钮，返回用户坐标标定界面